



KRUSE SchlüsselDepot K3

- ▶ Art.Nr. 510100 für
Kruse-VdS Umstellschloss
- ▶ Art.Nr. 510105/510106
vorgefertigt für PHZ
- ▶ Art.Nr. 510102
für Rundzylinder

Montageanleitung

KRUSE SchlüsselDepot K3

MONTAGEHINWEISE:

Aus Gründen der Sicherheit (möglichst geringe Angriffsfläche) und der Optik empfiehlt es sich, das SchlüsselDepot K3 unter Putz einzubauen. Es sollte dabei bündig mit der Fassade abschließen. Ein der Witterung unmittelbar ausgesetzter Einbauort ist zu vermeiden.

Unterputzmontage – idealerweise mit Grundplatte

1. Maueraushub entsprechend der Maße (Abb. 1 bzw. Abb. 3) schaffen
2. Bohrlöcher für Segmentanker in dem Maueraushub markieren
3. Bohren: \varnothing 6 mm mind. 55 mm tief (Abb. 3). Bohrloch säubern (Abb. 2). Falls eine Türüberwachung integriert ist, muss noch eine zusätzliche Bohrung zur Kabeldurchführung geschaffen werden.
4. Segmentanker in die Bohrlöcher schlagen (Abb. 4). Depot aufsetzen und mit einem Drehmomentschlüssel (6 Nm) verschrauben (ggf. die Kabel der Türüberwachung durch die geschaffene Bohrung ziehen und anschließen).
5. Abschließend die Mauerfuge mit Beton ausfüllen.
6. Ggf. Blendrahmen auf das Depot in den feuchten Beton schieben.

BITTE BEACHTEN:

1. Vor der Montage (Auf- oder Unterputz) Rückseite des Depots mit Neutralsilikon abdichten, damit kein Wasser durch die Bohrung eindringt.
2. Keine korrodierenden Gegenstände deponieren, da sonst die Gefahr von Rostflecken besteht. Es bietet sich an, Schlüssel etc. innerhalb eines Polybeutel im Depot zu verwahren.



Art.-Nr. 510100
mit KRUSE-VdS-Umstellenschloss



Art.-Nr. 510105/510106
vorgefertigt für Profilhalbzylinder



Art.-Nr. 510102
vorgefertigt für Rundzylinder
(Ikon SL 320)

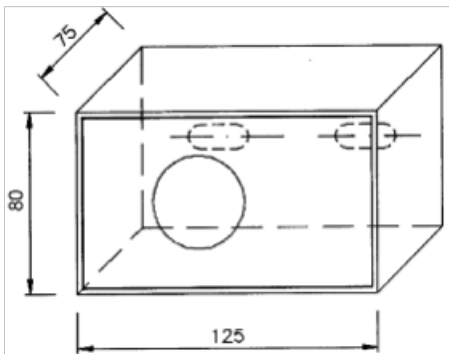


Abb. 1: Korpus SchlüsselDepot K3

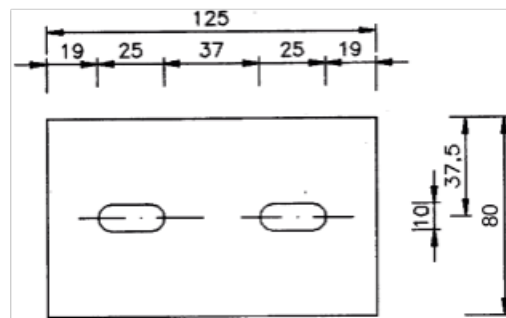


Abb. 2: Rückwand SchlüsselDepot K3

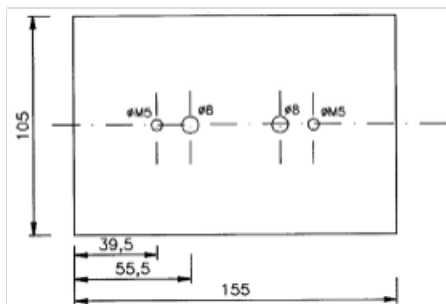


Abb. 3: Grundplatte (optional)

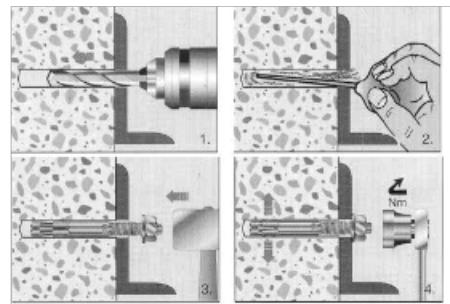


Abb. 4: Einbauanleitung Segmentanker

Lieferumfang: 1 Stk. Korpus SD K3
1 Stk. Außentür vorgefertigt für das jeweilige Schließsystem
2 Stk. Segmentanker

Zubehör: Blendrahmen (Art.-Nr. 510301)
Grundplatte (Art.-Nr. 510302)
Türüberwachungskontakt (Art.-Nr. 510311)
Gravur oder Ätzkennzeichnung nach Vorgabe