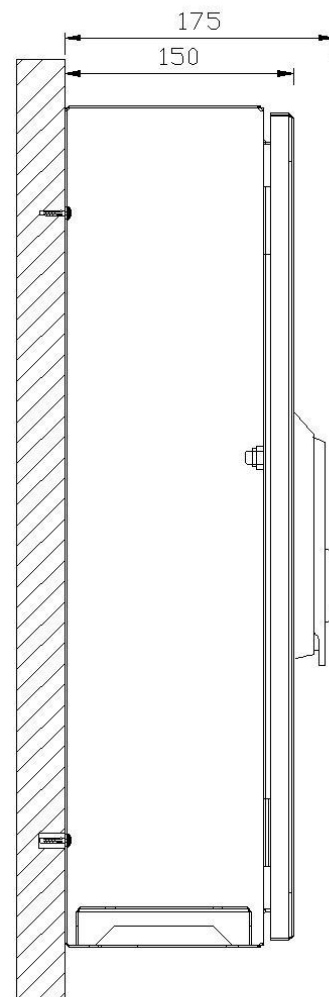
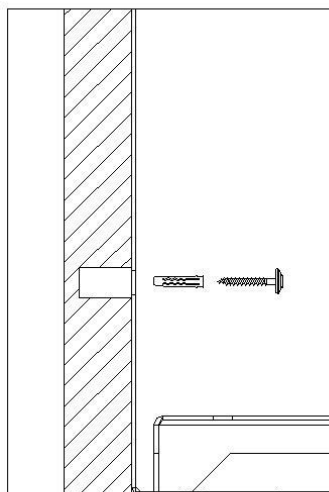
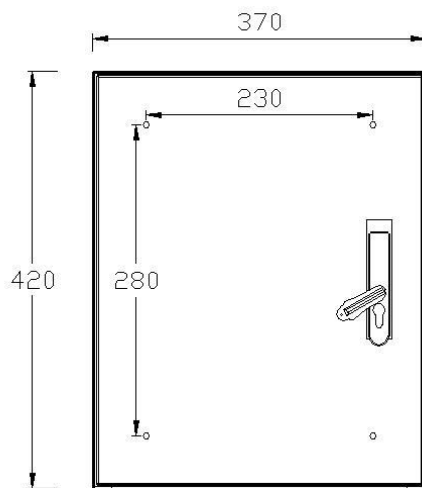


Montageanleitung

Wandschrank Außen A4 PHZ (Art.Nr.: 1004402)

(Beipack: 4x Spenglerschraube 4,5x45 mit A2 Dichtscheibe, 4x Nypondübel 6x30, 1x Senkschraube M5x16, Stellblech mit Ablaufbohrungen, Folienaufkleber „Feuerwehrpläne“ gemäß DIN 4066)



Profilhalbzylinder auf 90 ° bei Schlüsselabzug einstellen.

