

## Montageplatte für Brandschutz- oder Glastüren

Art.-Nr.: 901670

### Das Montageset besteht aus

- Montageplatte für die GfS Türwächter
- Spezialklebstoff (bereits einseitig an der Montageplatte befestigt)
- Schrauben zur Befestigung des Türwächters an der Montageplatte

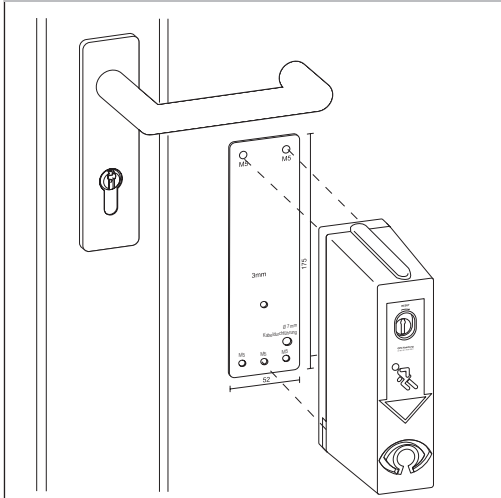
Zunächst bringen Sie den GfS Türwächter in die gewünschte Position (s. Abb.: Befestigungsschema) und markieren diese.

Um eine optimale Festigkeit zu erreichen, müssen die Oberflächen sauber, trocken und fettfrei sein. Nehmen Sie Schleifpapier und rauhen die Montagefläche (bei Holz- und Metalltüren) gründlich auf. Dann entfernen Sie mit einem sauberen, fettfreien Tuch den Schleif-

staub von der bearbeiteten Fläche. Den Klebestreifen abziehen, beide Flächen fest zusammenfügen und kurze Zeit aneinander gepresst zusammenhalten. Danach können Sie den GfS Türwächter mit den drei Schrauben darauf befestigen

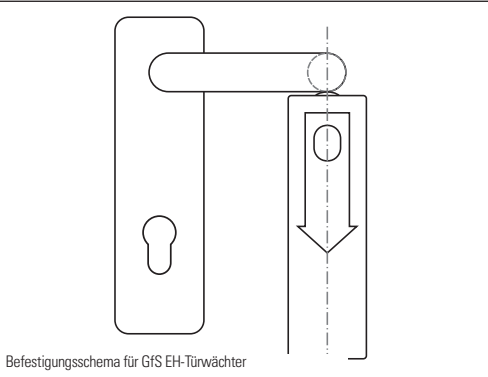
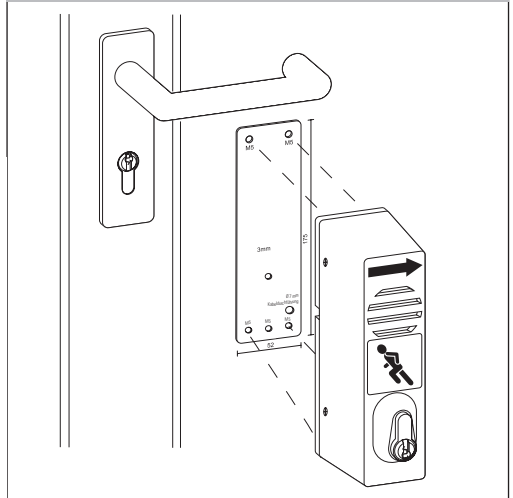
**Es ist unbedingt darauf zu achten, dass der mechanische Auslöseweg der Türklinke bis zu ihrem Endanschlag gewährleistet ist. Das Türwächtersystem und Montagehilfen müssen nach Auslösung den Betätigungsweg der Türklinke komplett freigegeben haben.**

### Montage des GfS EH-Türwächters

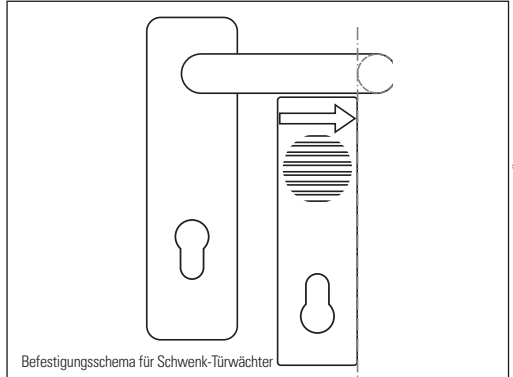


Vereinfachte schematische Darstellung

### Montage des GfS Schwenk-Türwächters



Befestigungsschema für GfS EH-Türwächter



Befestigungsschema für Schwenk-Türwächter



## Mounting plate for firedoors or glassdoors

**Part No: 901670**

### The Installation Kit comprises

- Mounting plate for the GfS Exit Control 179/GfS Exit Control
- Adhesive tape (already on the mounting plate)
- Screws for mounting the GfS Exit Control 179/GfS Exit Control

Position the GfS Exit Control 179/GfS Exit Control properly under the door handle (see mounting scheme) and mark the spot.

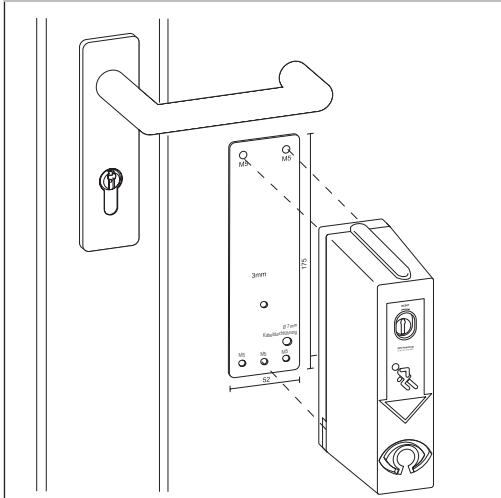
To ensure the best grip, the surface should be clean, dry and non-greasy. To do this take a piece of sandpaper and rub the spot the GfS Exit Control 179/GfS Exit Control will be on. Remove the dust with a clean cloth.

Remove the protective foil of the adhesive coat of the mounting plate and press it against the door frame and hold them for a while.

Allow the adhesive approx. 1 hour to harden. before the GfS Exit Control 179/GfS Exit Control is mounted with the 3 screws on the mounting plate.

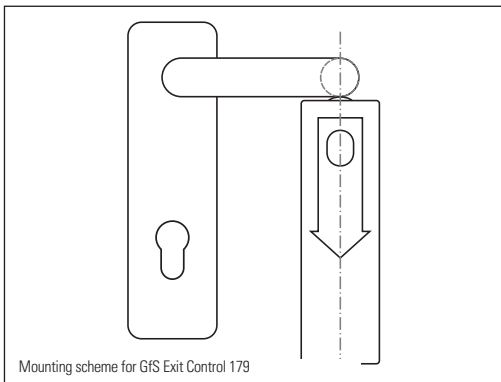
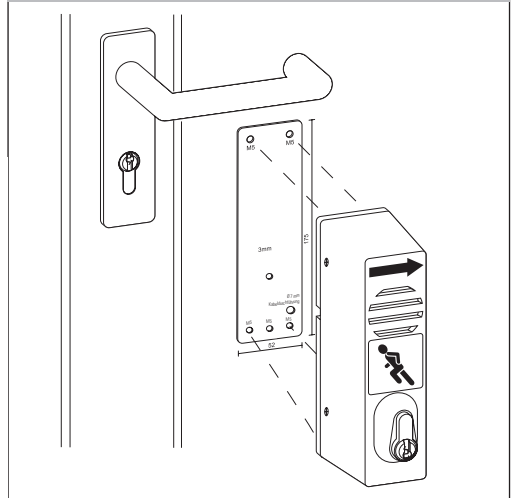
**It is essential to ensure that the mechanical release path of the door handle to its end stop is guaranteed. The door monitoring system and mounting aids must have completely released the actuation path of the door handle after activation.**

### Mounting GfS Exit Control 179

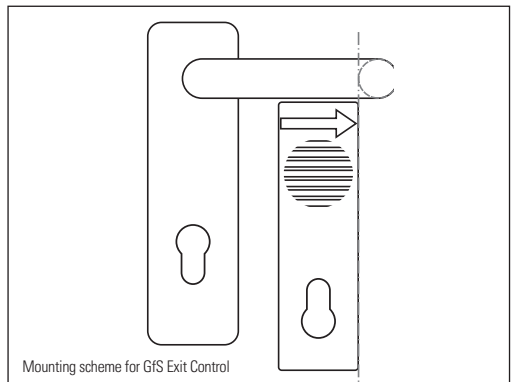


Simplified schematic representation

### Mounting GfS Exit Control



Mounting scheme for GfS Exit Control 179



Mounting scheme for GfS Exit Control