



1. Montage des Kombi-Blendrahmen/Kombi-Regenschutz am KRUSE FW-SchlüsselDepot (FSD) flex-L

TECHNISCHE DATEN (Art. 600270)

Abmessungen: 410 x 290 x 2 mm (H x B x T)

Material : Edelstahl 1.4301

Eigengewicht : ca. 1,0 kg

TECHNISCHE DATEN (Art. 600275)

Abmessungen: 410 x 290 x 70 mm (H x B x T)

Material : Edelstahl 1.4301

Eigengewicht : ca. 1,8kg

LIEFERUMFANG – STANDARD

1 Stk. Kombi-Blendrahmen, optional mit Regenschutz, für FSD

FSE Typ KRUSE

1 Stk. Halterung für FSE und FSE-PZ

4 Stk. Muttern M 5, Federringe 5 mm und

Unterlegscheiben 5,3 mm

1 Stk. Aufnahme für FSE mit und Staubschutzscheibe und

3 vormontierten Gewindestiften M 4

4 Stk. Muttern M 4, Federringe 4 mm und

Unterlegscheiben 4,3 mm

FSE Typ PZ

1 Stk. Halterung für FSE und FSE-PZ

4 Stk. Muttern M 5, Federringe 5 mm und

Unterlegscheiben 5,3 mm

1 Stk. Aufnahme für FSE-PZ

1 Stk. Adapterplatte

4 Stk. Muttern M 3, Federringe 3 mm und

Unterlegscheiben 3,2 mm

2 Stk. Senkschrauben M 4 x 7 mm

Montageanleitung

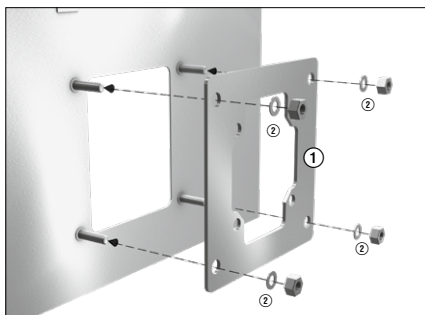
► Kombi-Blendrahmen / Kombi-Regenschutz für FSD flex-L

+ Montage mit Freischaltelement (FSE) Typ KRUSE

+ Montage mit Freischaltelement (FSE) Typ PZ

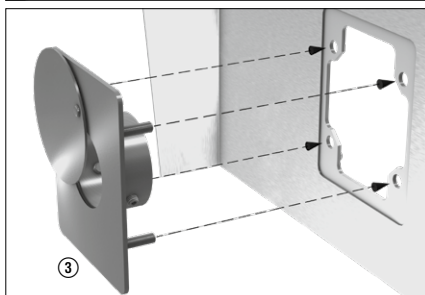
1.1 Montage Freischaltelement (FSE) Typ KRUSE mit Kombi-Blendrahmen

1 ▶

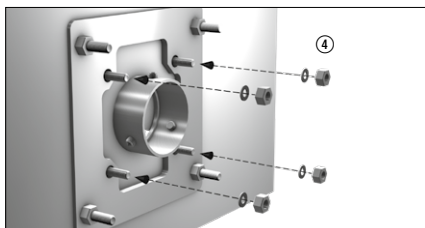


Zuerst die Halterung für FSE Typ 2 und FSE Typ PZ ① von hinten am Blendrahmen montieren. (Benutzen Sie bitte die im Lieferumfang enthaltenen M 5 Muttern und 5,3 mm Unterlegscheiben ②.)

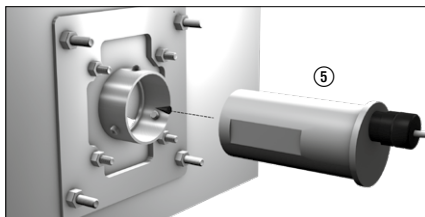
2 ▶



Nun wird die Aufnahme für das FSE Typ 2 ③ mit der zuvor montierten Halterung verschraubt. (Benutzen Sie bitte die im Lieferumfang enthaltenen M 4 Muttern und 4,3 mm Unterlegscheiben ④.)

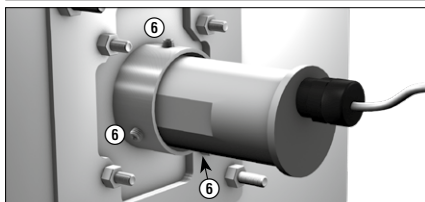


3 ▶



Zuletzt wird das FSE Typ KRUSE ⑤ von hinten in die dafür vorgesehene Aufnahme eingesetzt und mit den 3 vorinstallierten M 4 Gewindestiften ⑥ fixiert.

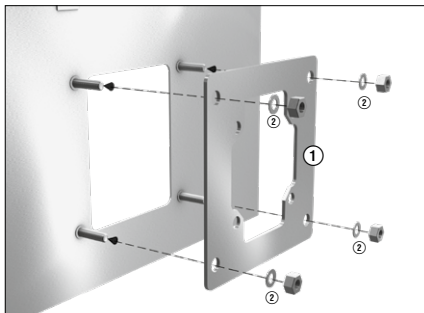
Der hierfür nötige Inbusschlüssel 2,5 ist nicht im Paket enthalten.



Fahren Sie danach mit der Montage des Kombi-Blendrahmens fort, wie auf Seite 4 beschrieben.

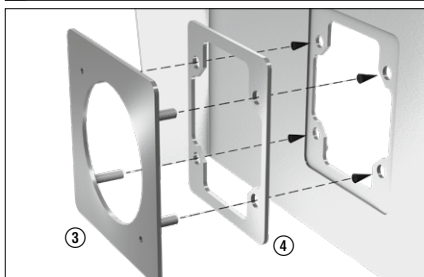
1.2 Montage Freischaltelement (FSE) Typ PZ mit Kombi-Blendrahmen

1 ▶

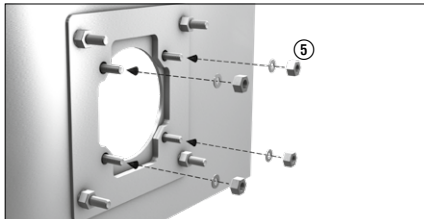


Zuerst die Halterung für FSE Typ 2 und FSE Typ PZ ① von hinten am Blendrahmen montieren. (Benutzen Sie bitte die im Lieferumfang enthaltenen M 5 Muttern und 5,3 mm Unterlegscheiben ②.)

2 ▶

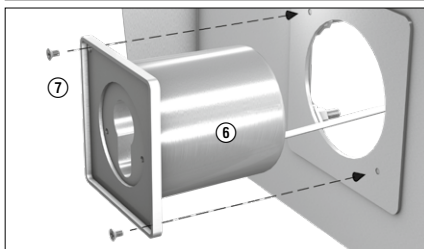


Nun wird die Aufnahme für das FSE Typ PZ ③ mit der zuvor montierten Halterung und der Adapterplatte für FSE Typ KRUSE/FSE Typ PZ ④ verschraubt. (Benutzen Sie bitte die im Lieferumfang enthaltenen M 3 Muttern und 3,2 mm Unterlegscheiben ⑤.)



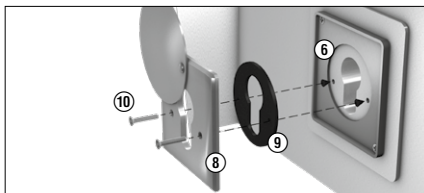
Wichtig: Spätestens jetzt sollte der Schließ-Zylinder im Freischaltelement Typ PZ installiert werden.

3 ▶



Setzen Sie nun das Freischaltelement FSE Typ PZ ⑥ von vorne auf die Aufnahme und verschrauben Sie es mit den beiliegenden kurzen Senkschrauben M 4 x 7 mm ⑦.

Zum Schluss folgt die Montage der Frontplatte mit Staubschutzscheibe ⑧ am Freischaltelement FSE Typ PZ. Achten Sie bitte darauf, die Gummidichtung ⑨ zwischen den Teilen ⑥ und ⑧ einzusetzen.



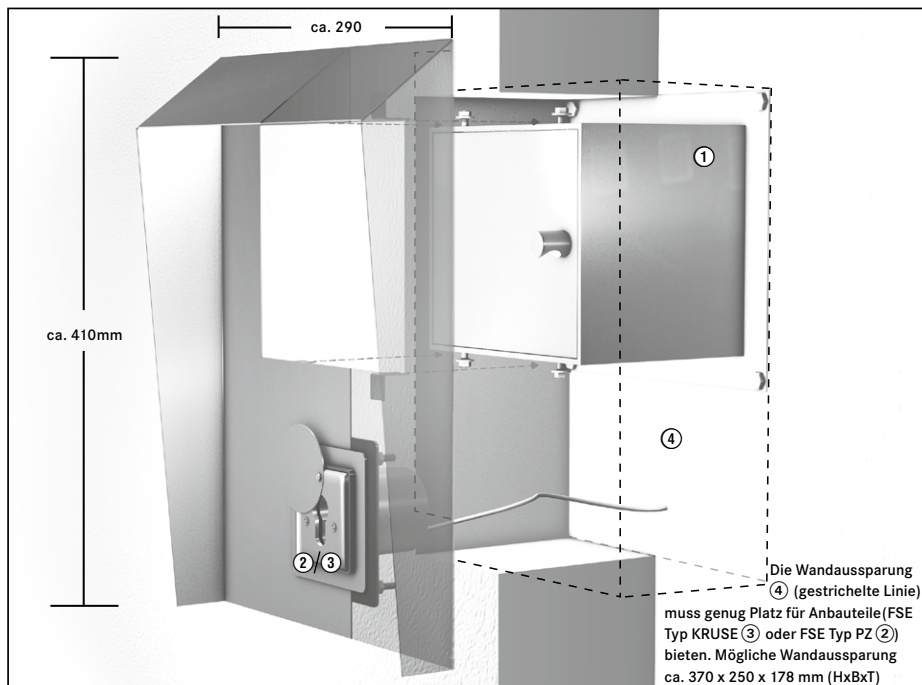
Nutzen Sie auch hier die mitgelieferten Zwei-loch Sicherheitsschrauben ⑩.

Fahren Sie danach mit der Montage des Kombi-Blendrahmens fort, wie auf Seite 4 beschrieben.

2. Montage des Kombi-Blendrahmens am KRUSE FW-SchlüsselDepot (FSD) flex-L



Wichtig: Beachten Sie bitte, dass evtl. Einbauteile wie das Freischaltelement (FSE) Typ PZ ② oder Freischaltelement (FSE) TYP KRUSE ③ vor der Befestigung am FSD ① eingebaut werden müssen.



Die Verschraubung des Kombi-Blendrahmens am FSD erfolgt über die Schrauben im Inneren des FSD.

