

pock

KEYSAFE

EN	User and assembly manual	3
NL	Gebruikers- en montagehandleiding	18
D	Bedienungs- und Montageanleitung	33
F	Manuel de l'utilisateur et installation	48



Puck Keysafe Betriebs- und Montageanleitung

Bedienungsanleitung für Installateur und Endnutzer

Sehr geehrter Kunde,

Vielen Dank für den Erwerb des Puck Keysafes. Diese Bedienungsanleitung enthält alle erforderlichen Informationen, die Sie benötigen, um sich schnell mit dem Produkt vertraut zu machen. Wir bitten Sie, diese Information sorgfältig durchzulesen, bevor Sie mit dem Produkt arbeiten. Diese Bedienungsanleitung ist für den Installateur und den Endnutzer des Puck Keysafe bestimmt. Dies ist die Originalversion der Bedienungsanleitung. Bewahren Sie sie diese Bedienungsanleitung sorgfältig auf!

Falls Sie weitere Informationen wünschen, wenden Sie sich bitte an Ihren nächsten Puck-Händler (siehe www.puck-keysafe.com).

Inhalt

1	Einführung	34
1.1	Einsatzzweck	34
1.2	Verwendete Symbole	34
2	Wichtigste Bestandteile	35
2.1	Befestigungsmittel	36
2.2	Bedienungselemente	36
3	Montage	37
3.1	Montage des Puck Keysafes an einer Stein- oder Betonwand	37
3.2	Montage des Puck Keysafes am Türrahmen	41
4	Gebrauch	44
4.1	Öffnen des Puck Keysafes	44
4.2	Code einstellen	45
5	Wartung, Umwelt und Entsorgung	47
6	Garantie	47

1 Einführung

Mit dem Puck Keysafe können Sie Ihren Schlüssel sicher genau an der Stelle ablegen, an der Sie ihn benötigen. Der Puck Keysafe ist SKG-geprüft und erhielt die Einstufung **. Der Puck Keysafe lässt sich durch Eingabe eines vierstelligen Zahlencodes öffnen. Der Puck Keysafe hat zwei Sicherungen zur Geheimhaltung Ihres Codes vor anderen Personen:

1. Der Puck Keysafe ist mit einer Blende zum Schutz vor ungebetenen Mitlesern ausgestattet. Dank dieser Blende wird es für unbefugte Personen schwieriger, Ihnen bei der Eingabe Ihres Pincode über die Schultern zu schauen.
2. Wenn Sie den Puck Keysafe öffnen, bleibt der Code nicht im Display stehen, sondern verstellt sich auf eine andere Zahlenkombination.

1.1 Einsatzzweck

Der Puck Keysafe ist ein Schlüsseltresor zur sicheren Aufbewahrung Ihrer Wohnungsschlüssel in Wohnungsnähe. Der Puck Keysafe lässt sich nach Eingabe eines vierstelligen Zahlencodes öffnen. Diesen Code können Sie selbst einstellen.

Achten Sie darauf, dass Sie sich den Code merken, bevor Sie den Puck Keysafe abschließen. Geben Sie Ihren Code keinesfalls an Fremde weiter. Der Puck Keysafe kann mithilfe eines Montagebügels an einer Stein- oder Betonwand montiert werden.

1.2 Verwendete Symbole

In dieser Bedienungsanleitung werden die folgenden Hinweissymbole verwendet:

ACHTUNG **Achtung!** Eine Anmerkung mit zusätzlichen Informationen für den Benutzer. Eine Anmerkung weist den Benutzer auf mögliche Probleme hin.



Der Puck Keysafe ist nach der Beurteilungsrichtlinie SKG-IKOB KE 470 zertifiziert und erhielt 2 Sterne. Das bedeutet, dass ein Unbefugter mehr als 3 Minuten zum Aufbrechen des Tresors benötigt.

2 Wichtigste Bestandteile

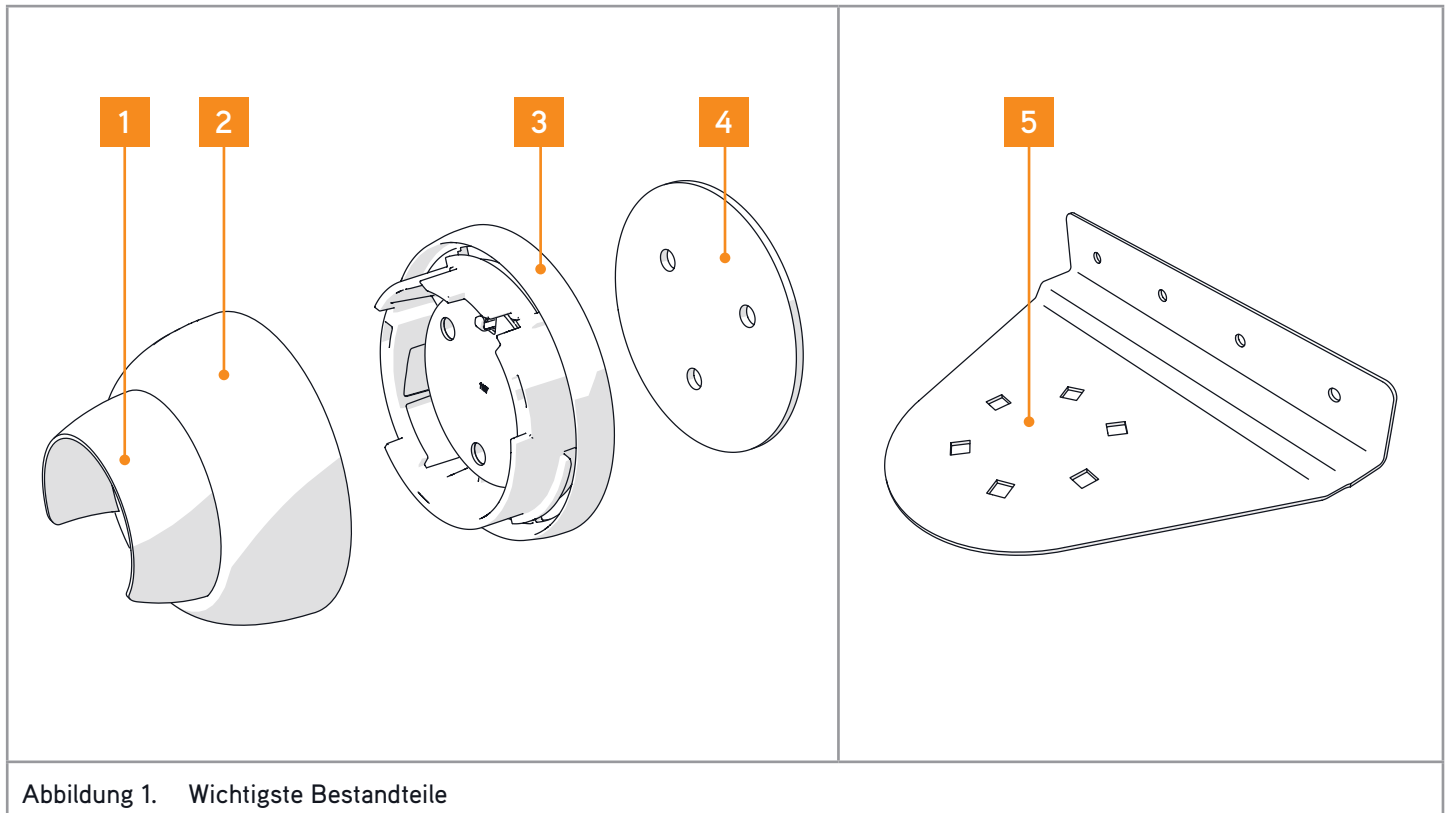


Abbildung 1. Wichtigste Bestandteile

1. Anti-Mitlese-Blende
2. Deckel
3. Schlüsselbehälter
4. Montageplatte
5. Montagebügel (optional)

2.1 Befestigungsmittel

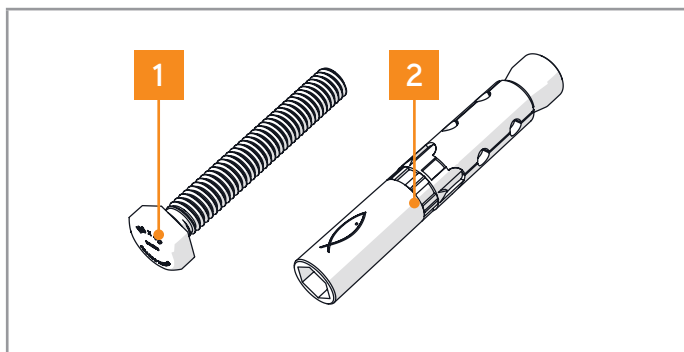


Abbildung 2. Befestigungsmittel Tresor

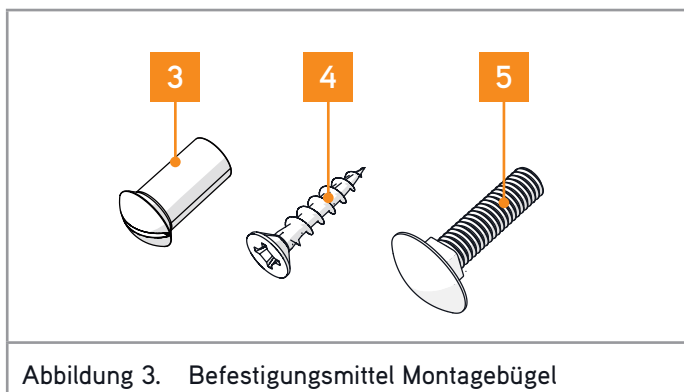


Abbildung 3. Befestigungsmittel Montagebügel

1. Sechskantschraube M8 x 40 mm (3x)
2. Dübel (3x)
3. Überwurfmutter M6 x 15 mm (3x) (optional)
4. Holzschraube (4,5 x 30 mm) (optional)
5. Schlussschraube M6 x 12 mm (3x) (optional)

2.2 Bedienungselemente

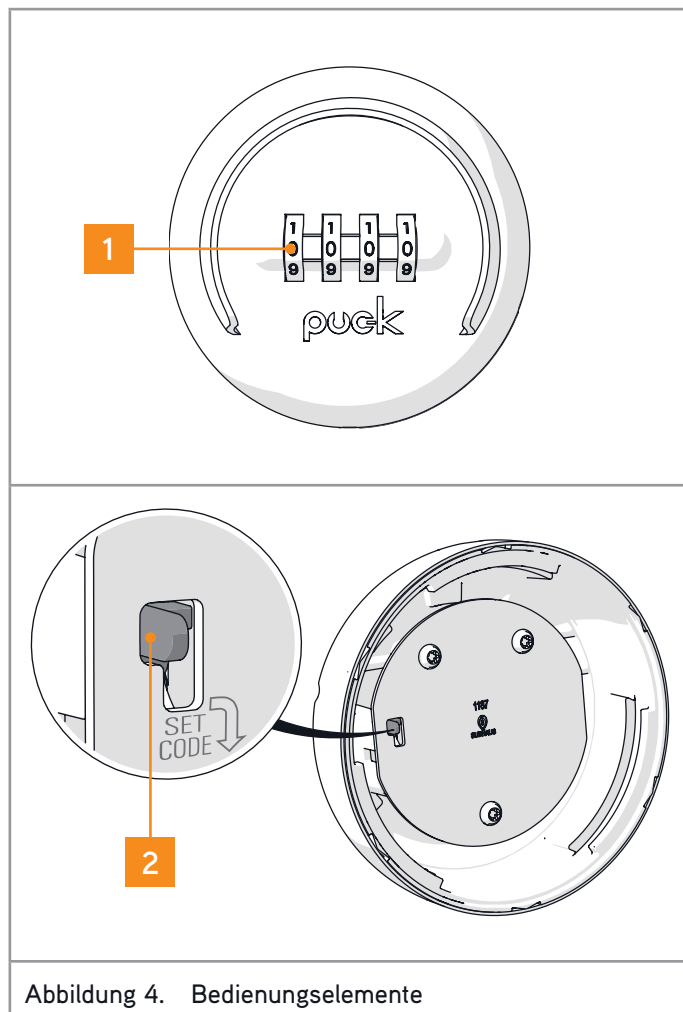


Abbildung 4. Bedienungselemente

1. Zahlenräder
2. Schieber zur Codeeinstellung

3 Montage

Der Puck Keysafe kann auf zweierlei Art und Weise montiert werden:

1. Montage an einer Stein- oder Betonwand
2. Montage am Türrahmen

3.1 Montage des Puck Keysafes an einer Stein- oder Betonwand

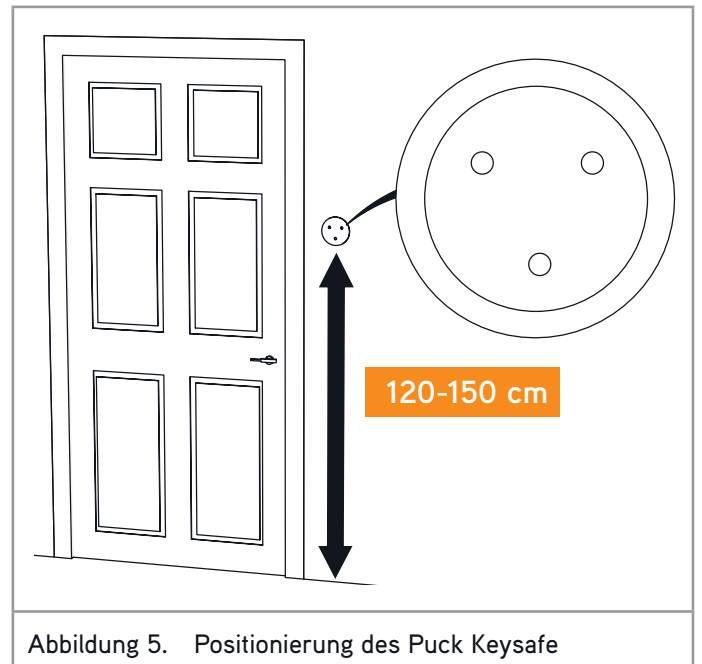
ACHTUNG

- Die Montage sollte vorzugsweise von einem diplomierten Installateur durchgeführt werden.
- Die Wand, an welcher der Tresor montiert wird, muss flach sein.
- Die Wand muss aus Stein oder Beton sein.

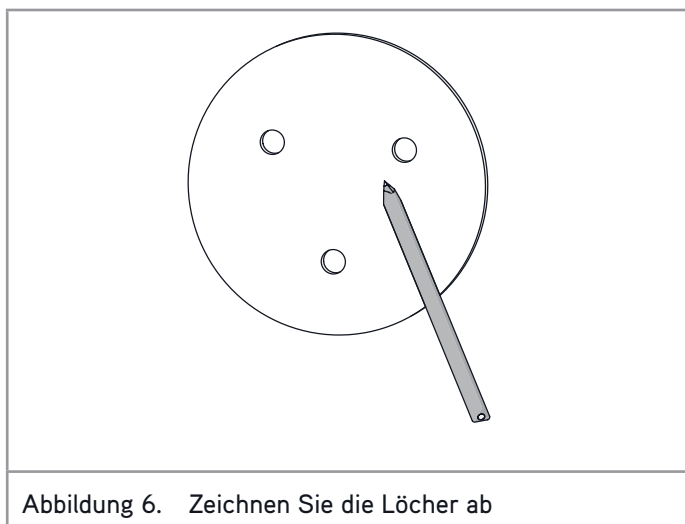
Zur Montage des Puck Keysafe an einer Wand gehen Sie wie folgt vor:

1. Öffnen Sie den Puck Keysafe. Der Code ist werkseitig auf 0000 eingestellt.
 - Geben Sie mit den Zahlenrädern den Code '0000' ein.
 - Drehen Sie den Deckel nach links und ziehen Sie ihn anschließend zu Ihnen hin.

2. Bestimmen Sie die Stelle, an welcher der Puck Keysafe montiert werden soll. Die Höhe muss 120-150 cm betragen.
3. Bohren Sie an der gewünschten Stelle die entsprechenden Löcher: Zwei Löcher müssen nach oben und ein Loch muss nach unten zeigen.



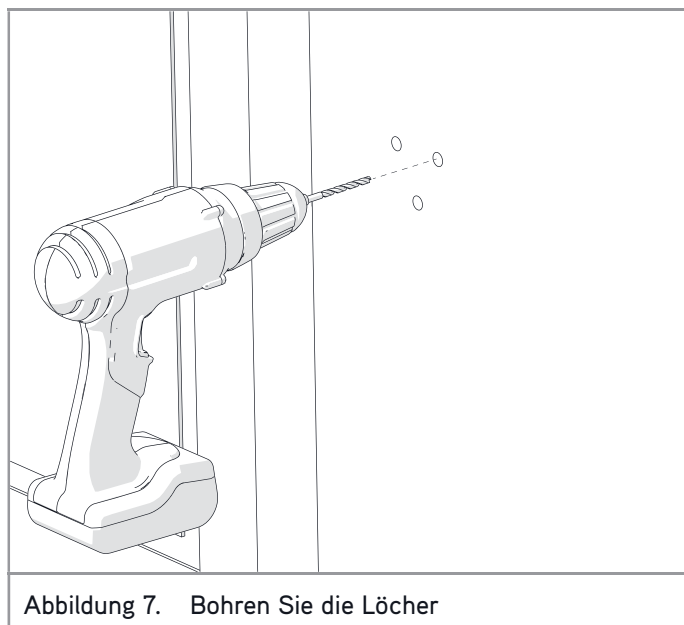
4. Zeichnen Sie die Löcher ab.



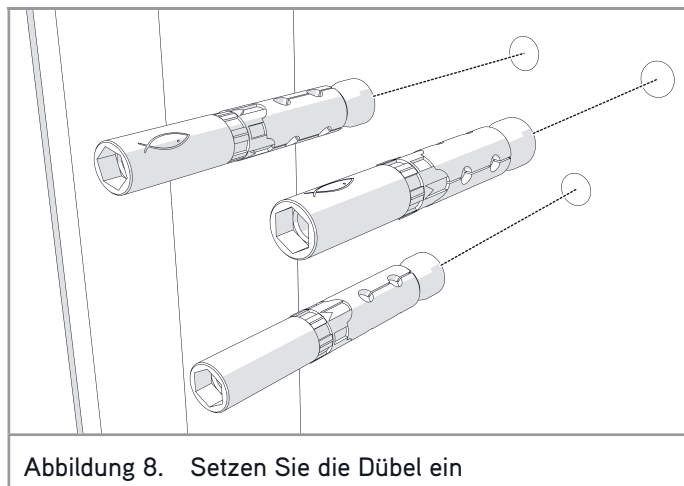
ACHTUNG

Die Löcher dürfen nicht in Fugen gebohrt werden.

5. Bohren Sie drei 12-mm-Löcher, mindestens 85 mm tief.



6. Setzen Sie die Dübel ein.



7. Setzen Sie die Dübel, indem Sie diese mit einem Sechskantschlüssel festziehen. Bitte beachten Sie, dass die Dübel beim Festziehen einige Millimeter in die Wand gezogen werden.

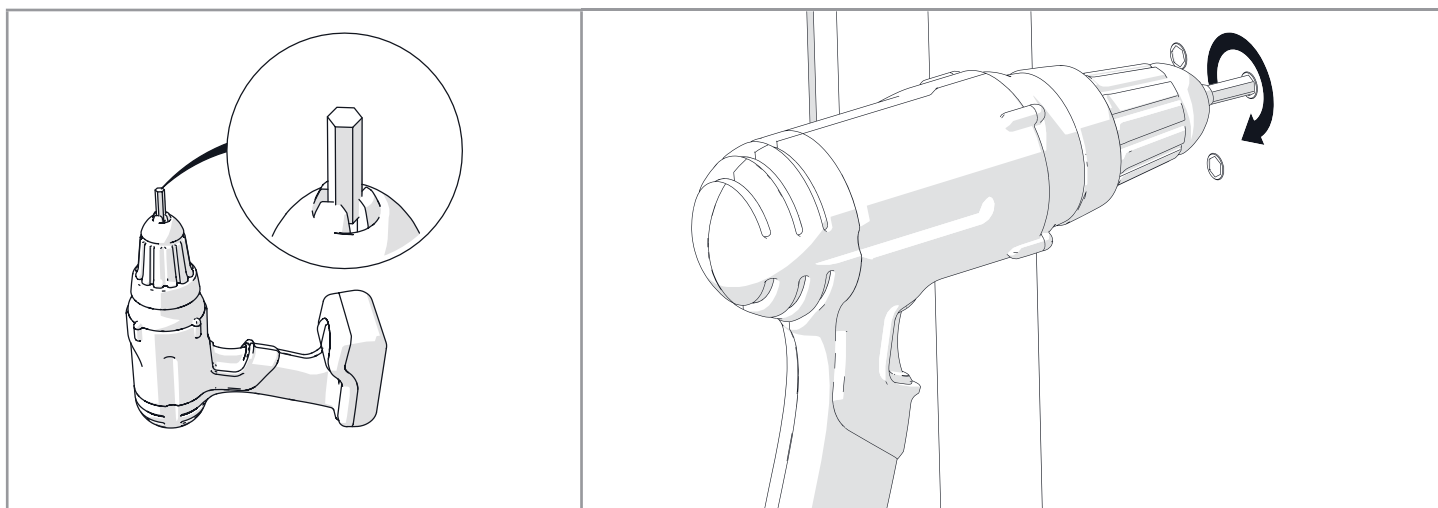


Abbildung 9. Setzen Sie die Dübel

8. Montieren Sie den Schlüsselbehälter mit den Sechskantschrauben an der Wand. Ziehen Sie die Schrauben handfest an.

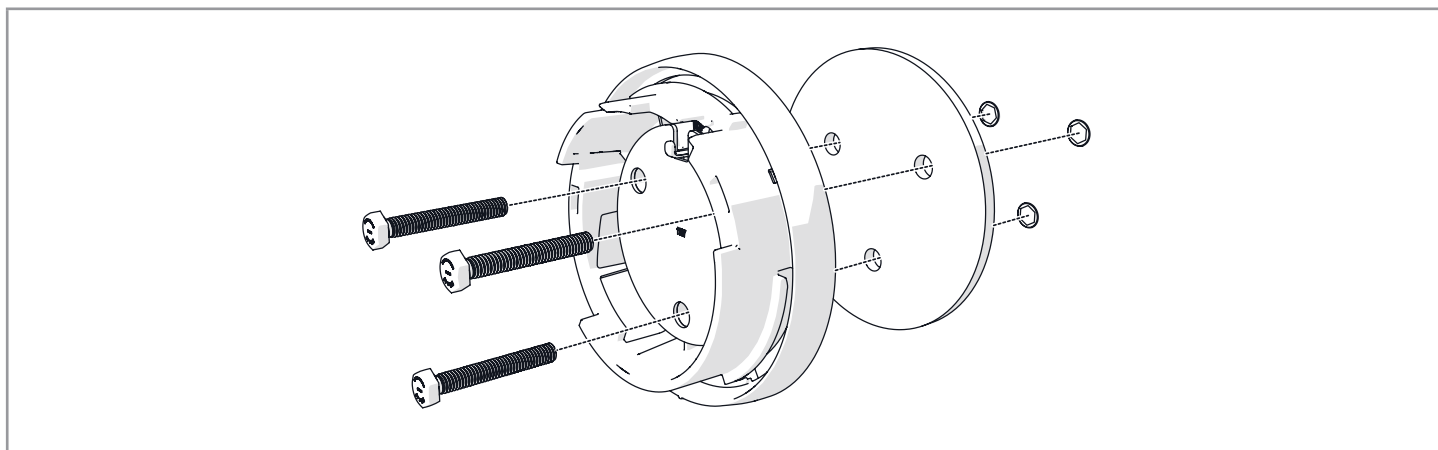
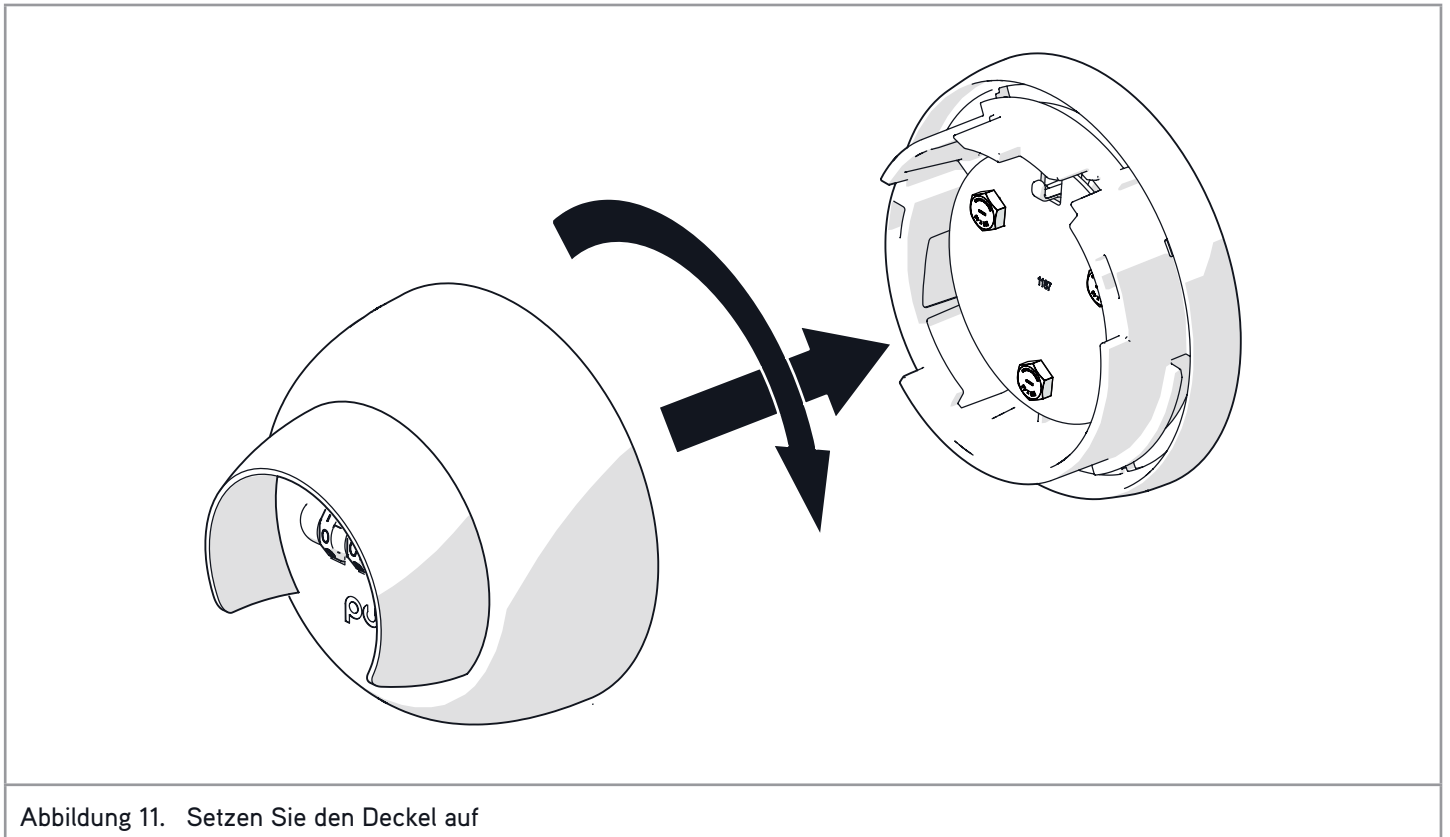


Abbildung 10. Montieren Sie den Schlüsselbehälter an der Wand

9. Ändern Sie den Code. Weitere Informationen hierzu siehe Abschnitt 4.2.
10. Setzen Sie den Deckel auf. Hierzu schieben Sie den Deckel zunächst über den Schlüsselbehälter und drehen ihn im Anschluss. Der Deckel wird einrasten.



✓ Gut gemacht! Sie sind fertig mit der Montage.

3.2 Montage des Puck Keysafes am Türrahmen

ACHTUNG

Die Montage sollte vorzugsweise von einem diplomierten Installateur durchgeführt werden.

Zur Montage des Puck Keysafe an einem Türrahmen gehen Sie wie folgt vor:

1. Öffnen Sie den Puck Keysafe. Der Code ist werkseitig auf 0000 eingestellt.
 - Geben Sie mit den Zahnrädern den Code '0000' ein.
 - Drehen Sie den Deckel nach links und ziehen Sie ihn anschließend zu Ihnen hin.
2. Schrauben Sie den Schlüsselbehälter auf den Montagebügel. Verwenden Sie hierzu die drei Schlussschrauben und die Überwurfmutter.

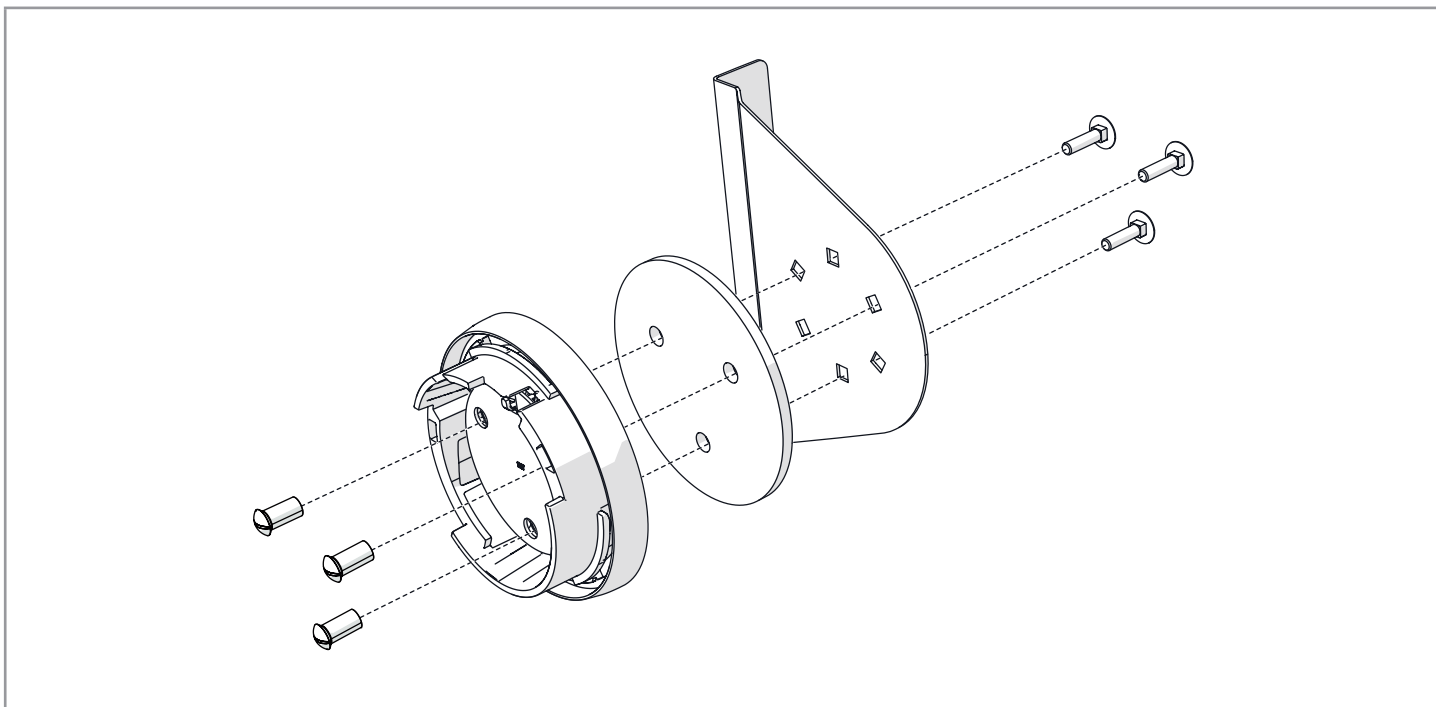


Abbildung 12. Schrauben Sie den Schlüsselbehälter auf den Montagebügel

3. Öffnen Sie die Tür.
4. Schrauben Sie den Montagebügel fest auf den Rahmen an der Seite der Scharniere. Die Höhe muss 120-150 cm betragen.

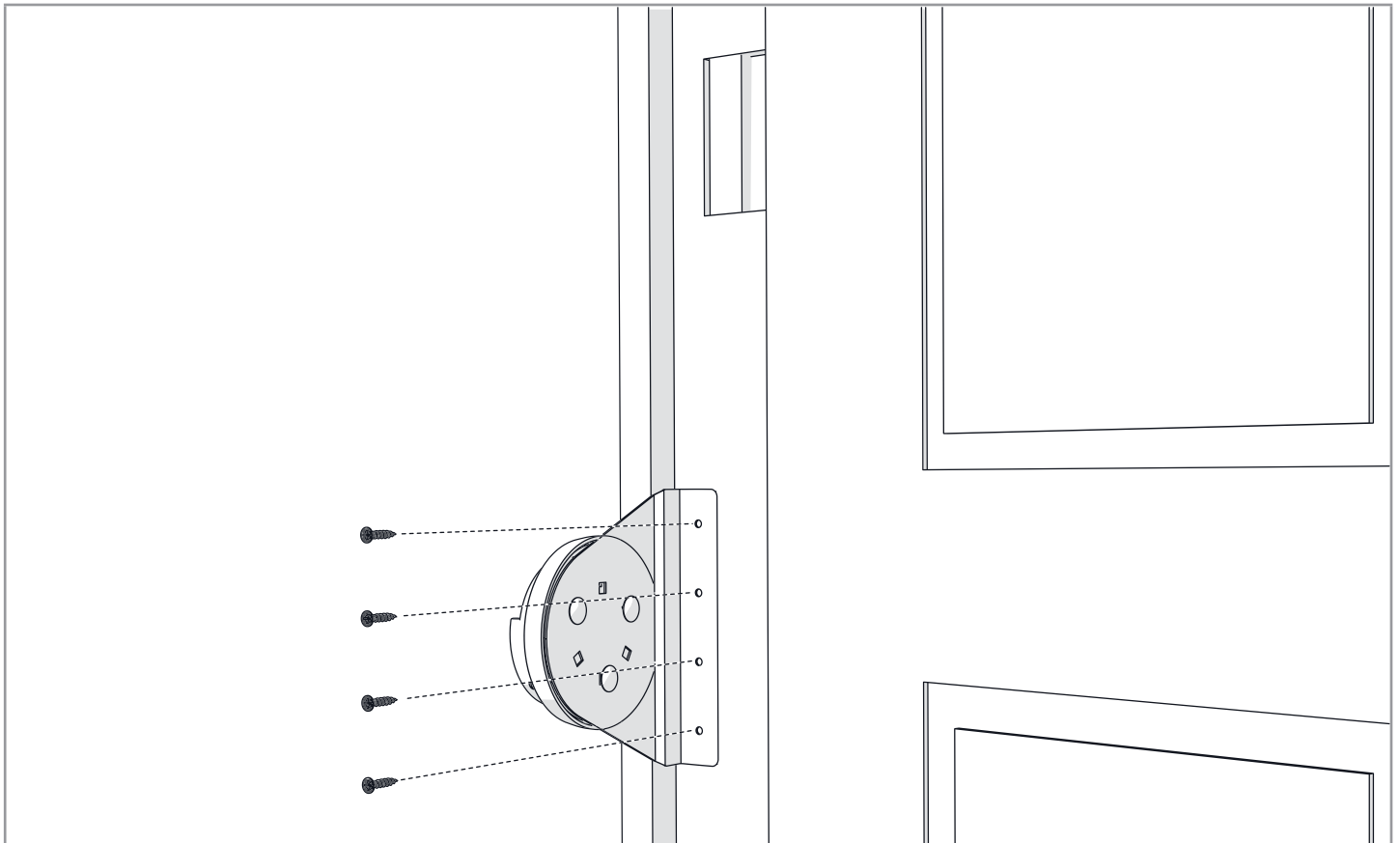


Abbildung 13. Schrauben Sie den Montagebügel auf den Rahmen

5. Kontrollieren Sie vorsichtig, ob sich die Tür noch schließen lässt. Gelingt dies nicht, brechen Sie die Montage ab, entfernen Sie den Wandbügel und wenden Sie sich an Ihren Händler.

6. Setzen Sie den Deckel auf. Hierzu schieben Sie den Deckel zunächst über den Schlüsselbehälter und drehen ihn im Anschluss. Der Deckel wird einrasten.

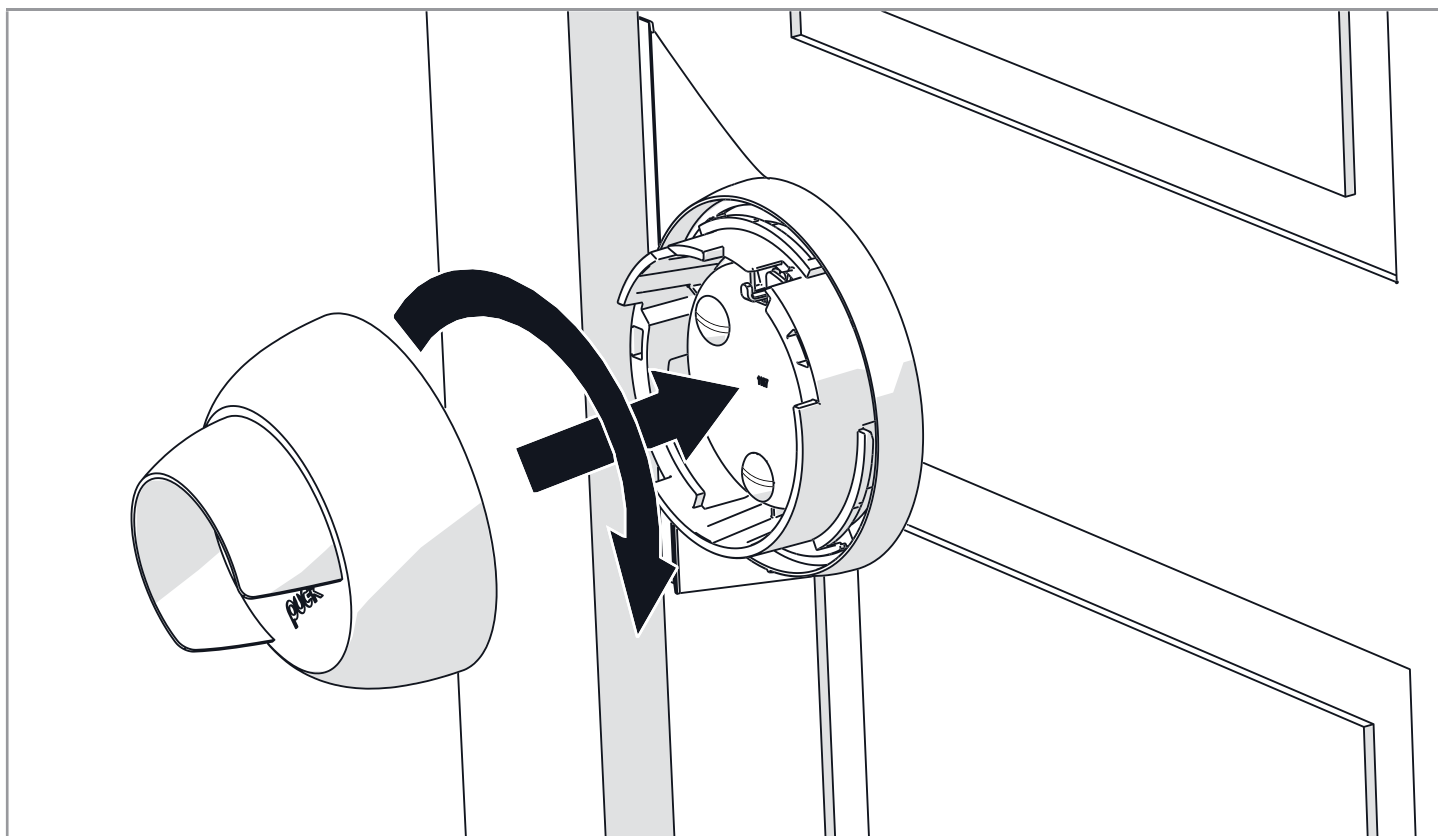


Abbildung 14. Setzen Sie den Deckel auf

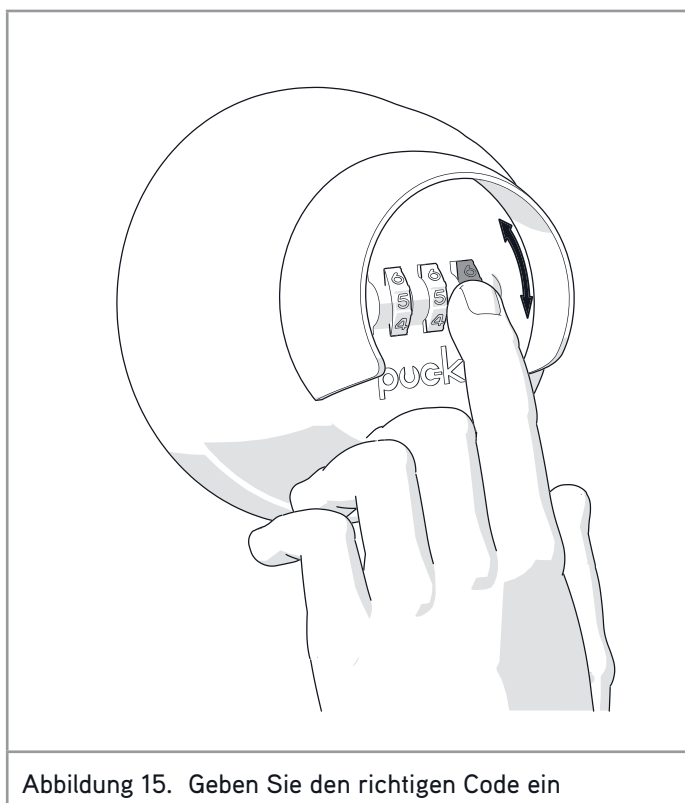


Gut gemacht! Sie sind fertig mit der Montage.

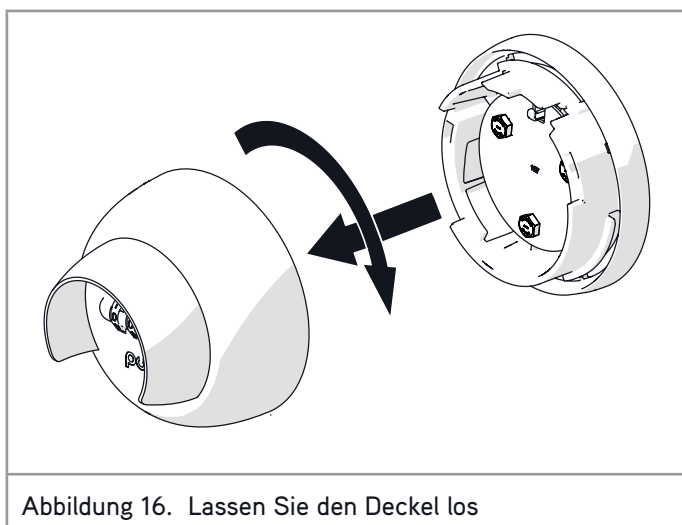
4 Gebrauch

4.1 Öffnen des Puck Keysafes

1. Geben Sie durch Drehen an den Zahlenrädern den richtigen Code ein.

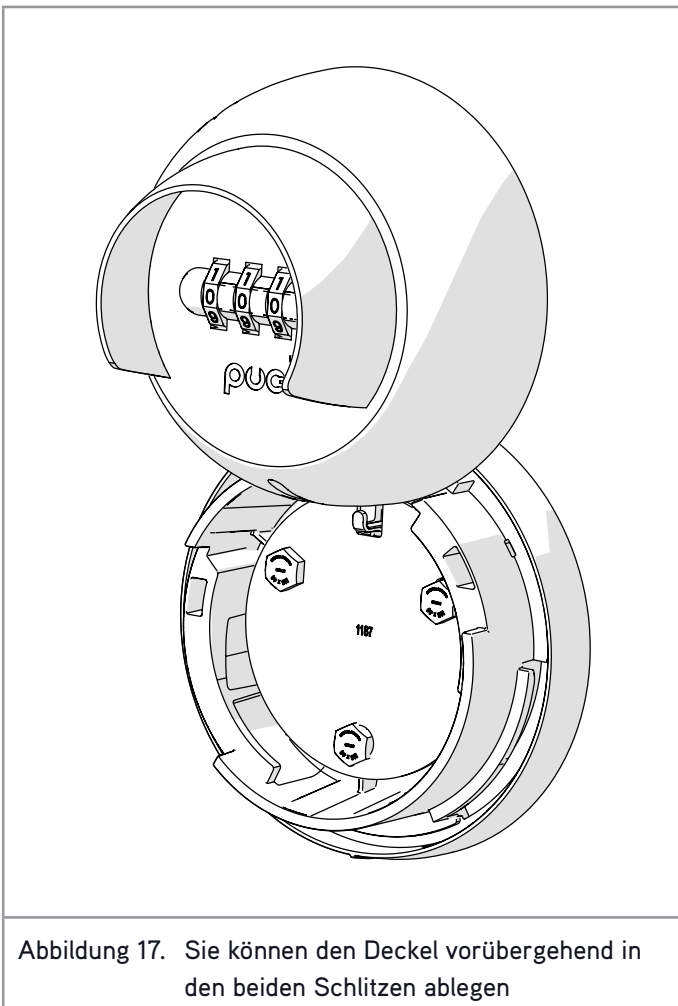


2. Drehen Sie den Deckel nach links und halten Sie ihn fest.
3. Ziehen Sie den Deckel zu Ihnen hin.



TIPP Der Schlüsselbehälter hat zwei Schlitz.

Hier können Sie den Deckel vorübergehend ablegen. So halten Sie sich die Hände frei.

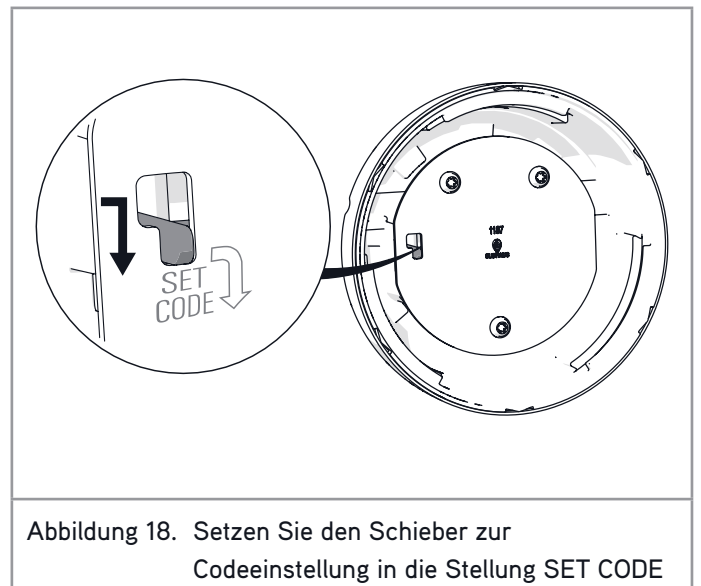


4.2 Code einstellen

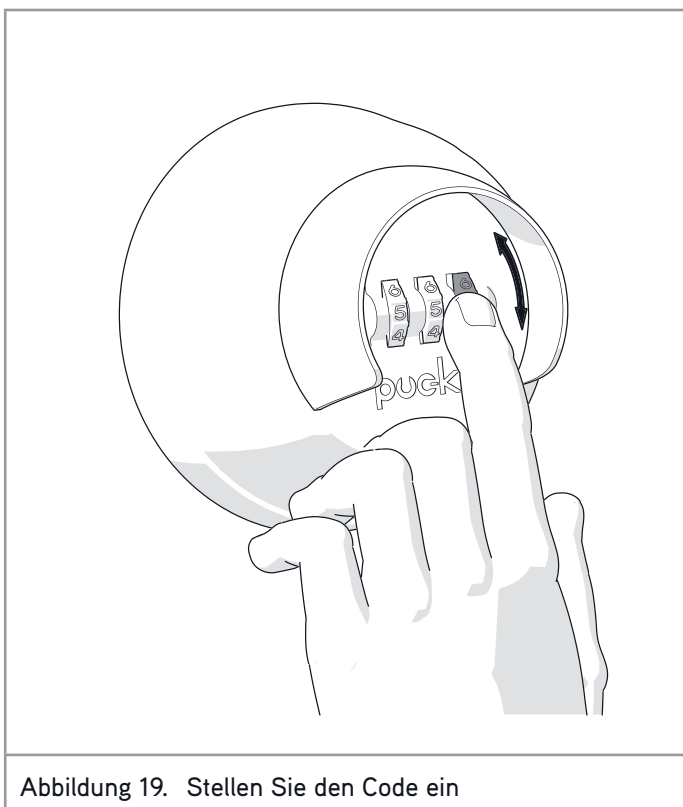
TIPP Ändern Sie den Code regelmäßig.

Zur Einstellung gehen Sie wie folgt vor:

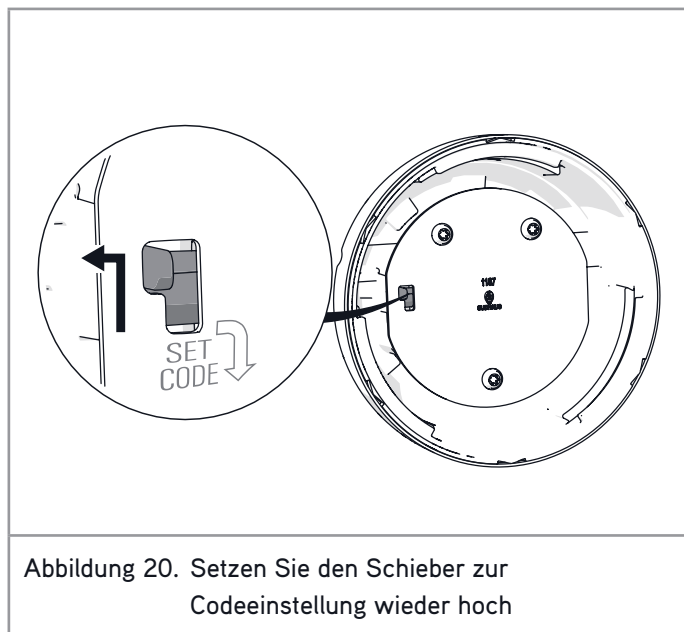
1. Entfernen Sie den Deckel (siehe Öffnen des Puck Keysafe).
2. Stellen Sie den ursprünglichen Öffnungscode erneut ein.
3. Setzen Sie den Schieber zur Codeeinstellung in die Stellung SET CODE.



4. Drehen Sie die Zahlenräder auf den Code, den Sie einstellen möchten.



5. Überprüfen Sie, ob der Code korrekt eingestellt ist. Stellen Sie den Schieber zur Codeeinstellung zurück in die obere Stellung.
6. Drehen Sie eines der Zahlenräder um eine Stelle. Um sicherzustellen, dass der Code korrekt eingestellt ist, muss der Schieber zur Codeeinstellung in seiner Stellung fixiert sein.



ACHTUNG Vergessen Sie den Code nicht!

TIPP Wählen Sie einen Code, der für andere schwierig zu erraten, für Sie aber leicht zu merken ist.

Sie haben jetzt den Code eingestellt. Sie können den Deckel wieder aufsetzen. Sie können den Puck Keysafe jetzt mit dem gerade eingestellten Code öffnen.

5 **Wartung, Umwelt und Entsorgung**

Der Puck Keysafe ist bei normaler Nutzung wartungsfrei.

Bitte beachten Sie bei der Entsorgung des Produktes bzw. der Verpackung die örtlich geltenden Vorschriften.

6 **Garantie**

Wir gewähren 2 Jahre Funktionsgarantie bei normaler Benutzung gemäß dieser Bedienungsanleitung.