



D Montageanleitung
GB Mounting instructions

- ▶ KRUSE FW-Schlüssel-Depot (FSD) flex-L
- ▶ KRUSE FW-KeyDepot (FSD) flex-L



1 EINLEITUNG

Das KRUSE FW-SchlüsselDepot (FSD) flex-L ist entsprechend den Richtlinien der VdS Schadenverhütung GmbH konstruiert, gebaut und zugelassen. Es dient der Diebstahlsicherung und fälschungssicheren Aufbewahrung von Objektschlüsseln.

Bei Alarmauslösung durch eine Brandmeldeanlage (BMA) oder Einbruchmeldeanlage (EMA) wird durch die Rückmeldung der ÜE (Übertragungseinrichtung) die Außentür des KRUSE FSD flex-L zum Öffnen freigegeben. Der Einbau, der Betrieb und die Instandhaltung müssen gemäß den VdS-Richtlinien erfolgen.

Im Hinblick auf den Betrieb sowie die Instandhaltung des KRUSE FSD flex-L wird auf folgende Punkte hingewiesen:

1.1 Überwachung von Schlüsseldepots (SD)

Steuerung und Überwachung des Schlüsseldepots müssen über eine VdS-anerkannte Schlüsseldepot-Anschaltung (SDA) (anerkannt z. B. im Rahmen einer Gefahrenmeldezentrale) bzw. einen VdS-anerkannten SD-Adapter erfolgen.

1.2 Einbau von SD in Wände

Schlüsseldepots dürfen grundsätzlich nur in Wände aus Mauerwerk nach DIN 1053, aus Ziegeln nach DIN 105 oder Kalksandstein nach DIN 106 oder in Wände aus Stahlbeton (mindestens B 25 nach DIN 1045) eingebaut werden. Die Wände müssen mindestens 80 mm dicker sein als die Einbautiefe des Schlüsseldepots (für Problemfälle siehe auch Anhang B der Richtlinie 2350).

Der Einbau des Schlüsseldepots muss so erfolgen, dass die Außentür bündig mit der Außenfläche der Wand abschließt; die Unterkante des Schlüsseldepots muss sich mindestens 0,8 m und vorzugsweise in einer Höhe von 1,20 m über dem Boden befinden. Das SD muss mit Mörtel nach DIN 1053 eingemauert oder in die Betonwand eingegossen werden (für Problemfälle siehe auch Anhang B der Richtlinie 2350).

Hinweis: Falls die Anforderungen nicht eingehalten werden können, besteht die Möglichkeit für Sonder- oder Einzelzulassungen.

1.2a Einbau von SD mit Rundum-Sabotageschutz

Der Einbau des Schlüsseldepots muss so erfolgen, dass das Depot bündig mit der Außenfläche der Wand abschließt; die Unterkante des SD muss sich mindestens 0,8 m und vorzugsweise in einer Höhe von 1,20 m über dem Boden befinden. Die Zuleitung zum Schlüsseldepots muss, wenn nicht unter Putz verlegt, durch ein Stahlrohr geschützt sein.

1.3 Wettergeschützter Einbau

Schlüsseldepots sind vorzugsweise an wettergeschützten Stellen zu installieren (z. B. in Nischen, Durchgängen, unter Vordächern) und, sofern es der Situation bedarf, mittels Regenhaube gegen etwaige Niederschläge zu schützen.

1.4 Heizung von Schlüsseldepots

Die Heizung des Schlüsseldepots muss ständig versorgt werden, andernfalls kann der Versicherungsschutz erlöschen! Sie muss nicht von der Energieversorgung der GMA (z. B. Brandmeldeanlage) versorgt werden; die Überbrückung eines Ausfalls, z. B. der Netzversorgung, ist nicht erforderlich. Sie sollte jedoch aus einem Niederspannungsstromkreis (Netz) gespeist werden, dessen Ausfall unmittelbar bei Anwesenheit von Personen wahrgenommen werden kann.

1.5 Leitungsart

Die elektrischen Betriebsmittel und Überwachungseinrichtungen vom Schlüsseldepot müssen gemäß VdS 2105 über eine Mehraderleitung (LIYY 10 x 0,5 mm²) angeschlossen werden.

1.6 Leitungsverlegung

Leitungen zwischen dem SD und den Anschlussklemmen der SDA sind vorzugsweise unter Putz zu verlegen und möglichst ohne weitere Verbindung bis in den Bereich der GMA hineinzuführen. Bei einer Verlängerung des Kabels sind hierfür geeignete, korrosionsgeschützte Kabelverbindungstechniken (z. B. Löt-Schrumpfmuffen) zu verwenden.

Sofern der Anschluss in Ausnahmefällen nur über Verteiler möglich ist, müssen sich diese innerhalb des Bereichs der GMA befinden, VdS-anerkannt sein, mindestens der Klasse B oder C (bei EMA der Klasse C) entsprechen, auf Öffnen überwacht und plombiert werden.

Sind in Ausnahmefällen Schlüsseldepots von Gebäuden abgesetzt, so müssen deren Leitungen mindestens 80 cm tief im Erdreich und zusätzlich mechanisch geschützt verlegt werden (siehe auch DIN VDE 0891, Teil 6).

1.7 Montageort des Adapters

Der SD-Adapter ist, sofern er nicht als Einschub in der Brand- bzw. Einbruchmeldezentrale enthalten ist, in unmittelbarer Nähe der zugehörigen Brand- bzw. Einbruchmeldezentrale zu installieren. Der SD-Adapter ist bei Anwendung in Einbruchmeldeanlagen der Klassen B und C zu plombieren.

1.8 Potenzialausgleich

Das SD ist über Leitungen mit einem Querschnitt von mindestens 4 mm² mit dem Potenzialausgleich zu verbinden.

1.9 Instandhaltung von SD und Anlageteilen der SDA

SD und SD-Adapter bzw. Anlageteile der SDA sind vierteljährlich zu inspizieren und müssen mindestens einmal jährlich gewartet werden. Die Wartungsarbeiten müssen in Anwesenheit des Schlüsselträgers für die Innentür (z. B. Feuerwehr) oder dessen Beauftragten erfolgen. Alle Instandhaltungsarbeiten sind im Betriebshandbuch der jeweiligen Gefahrenmeldeanlage einzutragen. Siehe unser Beiblatt „Empfohlene Wartung/Inspektion von Feuerwehr-Schlüsseldepots (in Anlehnung an die VdS-Richtlinie 2350).

1.10 Wichtige Informationen

- Die Bohrschutzplatte darf nicht dauerhaft mit aggressiven Medien in Kontakt kommen.
- Aggressive Medien können durch Wasser aus Baustoffen gewaschen werden und die Bohrschutzplatte zerstören.
- Bei unbekannter Zusammensetzung der Baustoffe ist daher vor der Montage eine Materialanalyse vorzunehmen.
- Ein übermäßiger Einsatz von chemischen Reinigungsmitteln ist zu vermeiden.

- Durch Umwelteinflüsse kann es gelegentlich zu Flugrostbildung kommen (dies ist KEIN Rost, der das Material durchfressen kann). Um dies zu vermeiden, sollten die Säule und das FSD regelmäßig mit einem geeigneten Edelstahlpflegemittel behandelt werden.

Hinweis: Ein Informationsblatt zum Thema Edelstahlpflege erhalten Sie auf Anfrage.

1.11 Maßnahmen bei nicht ständiger Überwachung

Sofern die ständige Überwachung des Schlüsseldepots aus technischen oder organisatorischen Gründen nicht mehr sichergestellt ist, müssen unverzüglich der Betreiber des Schlüsseldepots informiert und die Objektschlüssel entnommen werden; weiterhin ist das Schloss der Innentür des Schlüsseldepots vom Schlüsselträger oder deren Beauftragten auszubauen.

1.12 Schließung für die Innentür

Es dürfen ausschließlich VdS-erkannte Schlösser gemäß Richtlinie Abschnitt 9.2.6 für die Innentür des Schlüsseldepots verwendet werden.

WICHTIG!

Das KRUSE VdS Umstellschloss darf ausschließlich mit original KRUSE Schlüsseln verwendet werden. Werden Schlösser aus Fremdfabrikationen mit unseren Schlüsseln geschlossen, erlischt die Gewährleistung für das KRUSE VdS Umstellschloss und die dazugehörigen Schlüssel.

Eine für ein Schlüsseldepots eingesetzte Schließung darf nicht für andere Zwecke verwendet werden. Werden Schlüsseldepots in verschiedenen Anwendungen mit unterschiedlichen Schlüsselträgern (z. B. Feuerwehr, Wach- und Sicherheitsunternehmen) betrieben, so sind entsprechend unterschiedliche Schließungen zu verwenden.

Alte Schließungen (Kromer Typ 2731 111235, 2741 111200 und 2741 111232, Mauer Typ 5 und 7Z sowie StuV Typ Dreibolzen) durften nur noch bis zum 31.12.1997 verwendet werden (siehe auch Anhang A in Richtlinie 2105).

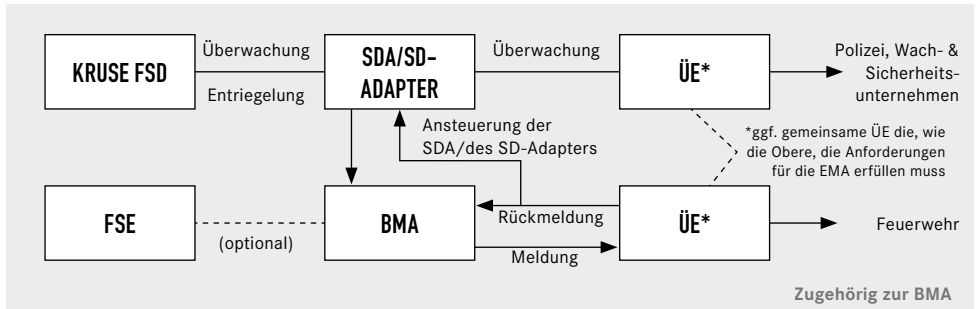


KRUSE FW-SchlüsselDepot (FSD) flex-L

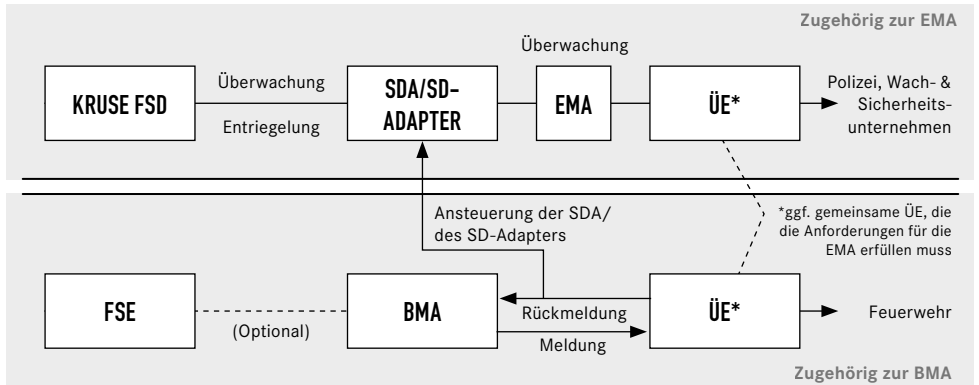


KRUSE FW-SchlüsselDepot (FSD) flex-L
mit Rundum-Sabotageschutz

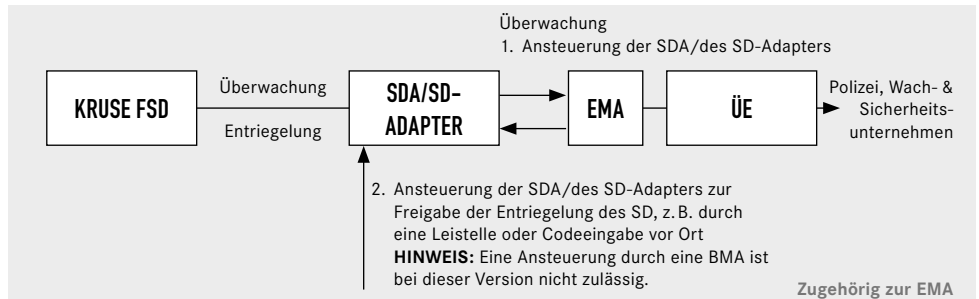
Anschaltbeispiel „A“



Anschaltbeispiel „B“



Anschaltbeispiel „C“



1 INTRODUCTION

The KRUSE FW-KeyDepot (FSD) flex-L is designed, built and certified in accordance with the rules of the VdS Schadenverhütung GmbH (LPC). It is used for the safekeeping of building keys. After an alarm is set off through the Fire Alarm System (FAS) or Burglary Alarm System (BAS), the door of the Security KeyDepot will be released for opening through a call-back from the transmitting unit.

Installation, operation and service must be in accordance with the rules of the VdS.

We would like to point out the following concerning the operation and service of the KeyDepot:

- 1.1 If a KeyDepot is installed, safekeeping of the building key in this Depot implies a higher risk for the Insurer and must be reported.
- 1.2 There will be no insurance coverage for damages as a result of the building key being stolen out of the KeyDepot if the latter is not certified, installed, controlled and maintained as per the rules of the VdS.
- 1.3 Locks for the internal door have to be VdS-certified and may not be used for other purpose.
- 1.4 If a continuous control of the KeyDepot is not possible due to technical or organizational problems, the building key as well as the lock have to be removed immediately.

2 INSTALLATION

The KRUSE FW-KeyDepot (FSD) flex-L should preferably be installed in a weather-protected place with easy access.

The bottom of the KeyDepot should be at least 0.8 m and preferably 1.2 m from the ground. The wall should be in accordance with the VdS rules 2350, meaning brickwork as per DIN 105, DIN 106 or concrete.

The wall should be at least 80 mm deeper than the KeyDepot. The KeyDepot should be mounted so that the front is in line with the wall.

If the above requirements cannot be met, please refer to appendix B of the VdS 2350.

Installation steps

Place the KeyDepot in the hole and attach with screws. Ensure that the depth is correct.

Fill the gap with plaster.

Attach the cover frame.

2A INSTALLATION WITH ALL AROUND SABOTAGE PROTECTION

The KRUSE FW-KeyDepot (FSD) flex-L should preferably be installed in a weather-protected place with easy access.

The bottom of the KeyDepot should be at least 0.8 m and preferably 1.2 m from the ground.

The KeyDepot should be mounted so that the front is in line with the wall.

If the cable for the connection of the KeyDepot is not laid under plaster, it has to be protected by a steel conduit.

3 WIRING

Wiring should preferably be laid under plaster and without any joints.
If the cable has to be extended, please use suitable anti-corrosive connectors.

In case a distribution board needs to be used, it has to be placed within the fire alarm unit and has to be VdS-certified and in accordance with classes B or C.

If used in burglary alarm systems, it has to be class C.
The unit should be sealed and opening must be recorded.

If the KeyDepot is placed within a column away from the building, the cable must be at least 80 cm deep under ground and mechanically protected (see DIN VDE 0891, Part 6).

4 GROUND CABLE

The ground cable must have a cross-section of at least 4 mm².

5 INTERFACE

A VdS-certified interface must be used for the operating and control of the KeyDepot.
The Interface can be a stand-alone unit or be part of a fire/burglary alarm system.
When mounted, it must have an IP3X protection rating as per EN 60529.

6 INSTALLATION OF THE INTERFACE

If the Interface is not part of a fire/burglary system, it has to be mounted close to the system.
If used with a burglary system in accordance with VdS classed B or C, the interface must be sealed.

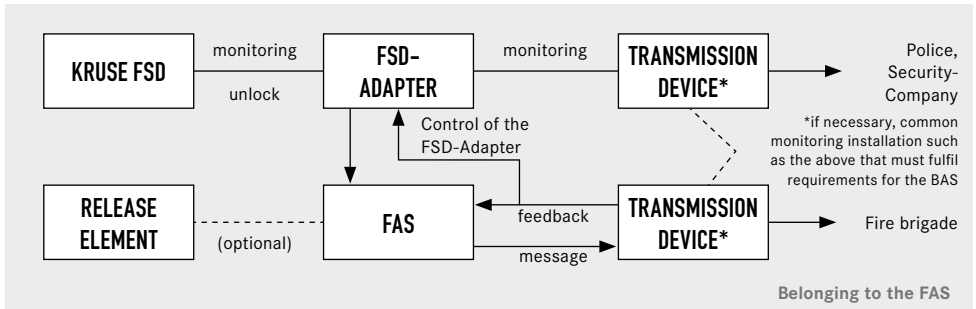


KRUSE FW-KeyDepot (FSD) flex-L

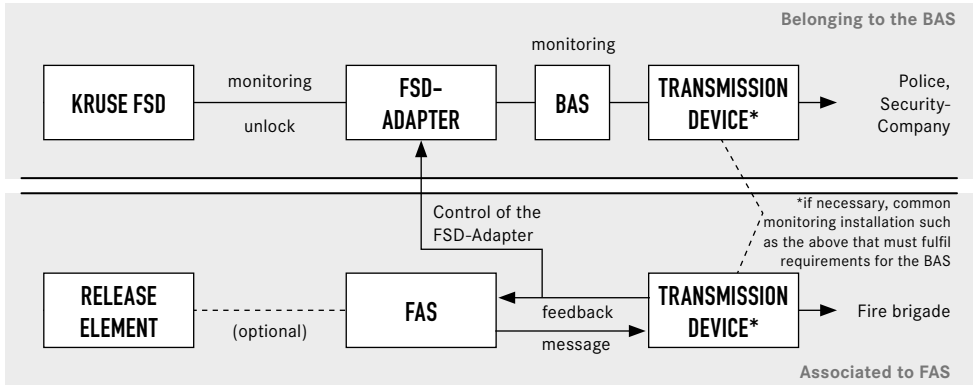


KRUSE FW-KeyDepot (FSD) flex-L
with all-round sabotage protection

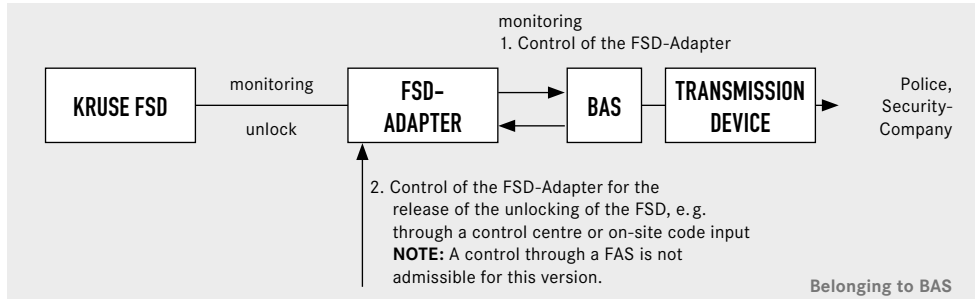
Power up example „A“



Power up example „B“



Power up example „C“

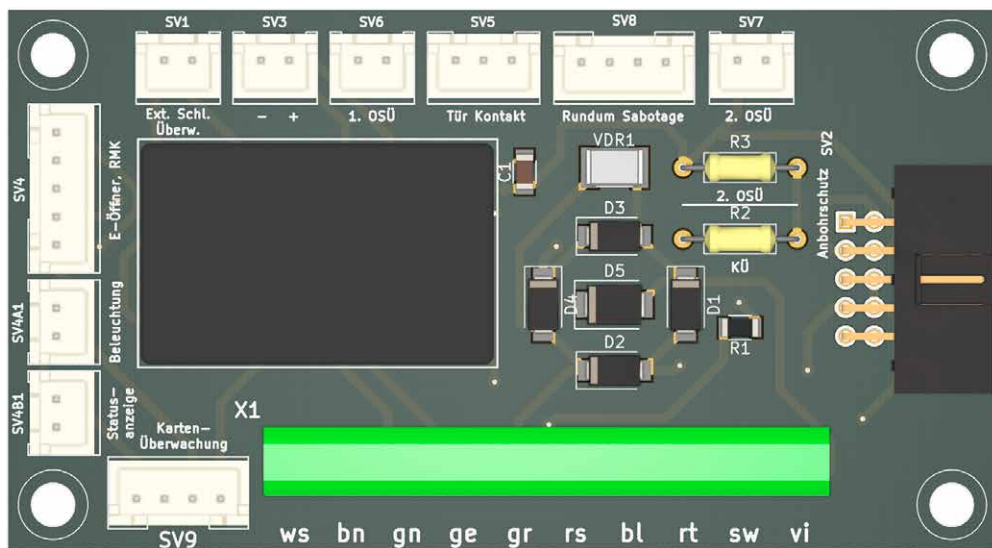


Komponentenübersicht

Overview of components

Anschlussplatine

Connection board



- SV1 - nur optional, externe Schlüsselüberwachung, aus dem Depot geführt auf grün/gelb
- SV2 - Anbohrschutzplatine der Außentür mit Heizung
- SV3 - Versorgungsspannung für Zusatzplatinen
- SV4 - E-Öffner mit Rückmeldekontakt (Tür zu, Kontakt OFFEN)
- SV4A1 - Beleuchtungsbaugruppe
- SV4B1 - Statusanzeige
- SV5 - Türüberwachungskontakt
- SV6 - 1. Objekt-Schlüssel-Überwachung (OSÜ)
- SV7 - 2. OSÜ - Funktion nur für ältere Modelle
- SV8 - Rundum-Sabotage
- SV9 - Kartenüberwachung (optional)

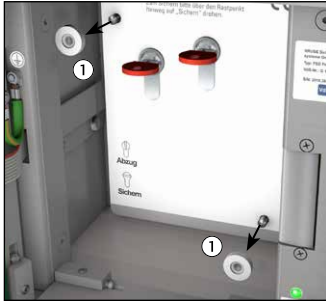
- SV1 - Optional only, external key monitoring, withdrawn from the securities account on green/yellow
- SV2 - Drill protection plate of the outer door with heating
- SV3 - Supply voltage for additional boards
- SV4 - Electric door strike with monitoring contact (door closed, contact OPEN)
- SV4A1 - Illumination module
- SV4B1 - Object key status display
- SV5 - Door monitoring contact
- SV6 - 1. Object key monitoring (OSÜ)
- SV7 - 2. OSÜ - Function only for older models
- SV8 - All-round sabotage protection
- SV9 - Card monitoring (optional)

Ausbau der OSÜ-Einheit

Zum Zylindereinbau oder zur Nachrüstung zusätzlicher OSÜ kann das Innenblech der OSÜ sehr einfach entnommen werden.

Demounting key-monitoring-unit

To affix a cylinder or refit an additional key monitoring, the sheet of the key-monitoring-unit can easily be removed.



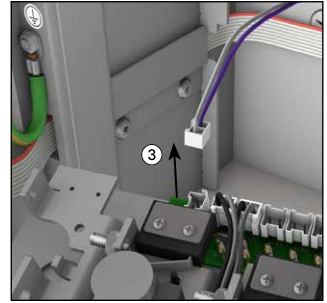
① Rändelmuttern am OSÜ-Innenblech entfernen.

① Remove the knurled nuts of the sheet of the key-monitoring-unit.



② OSÜ-Innenblech mit der Unterseite nach vorne kippen, vorsichtig herausziehen und umdrehen.

② Pull the bottom of the key-monitoring-unit towards you and carefully turn the unit.



③ Den Stecker von der Übergabeplatine lösen. Nun das OSÜ-Innenblech komplett entnehmen.

③ Pull out the plug from the Connection-PCB. The key-monitoring-unit could be removed now.

Übergabeplatine

Connection-PCB

Schlüsselüberwachungen

Key-monitoring-units

X1-A Verbindung mit Anschlussplatine (1. OSÜ)
Connection to connection board (1.OSÜ)

X1-1 1. OSÜ – 1. key-monitoring

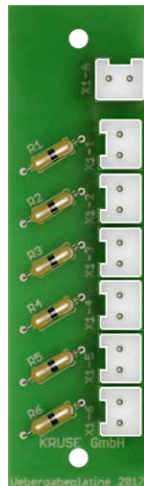
X1-2 2. OSÜ – 2. key-monitoring

X1-3 3. OSÜ – 3. key-monitoring

X1-4 4. OSÜ – 4. key-monitoring

X1-5 5. OSÜ – 5. key-monitoring

X1-6 6. OSÜ – 6. key-monitoring

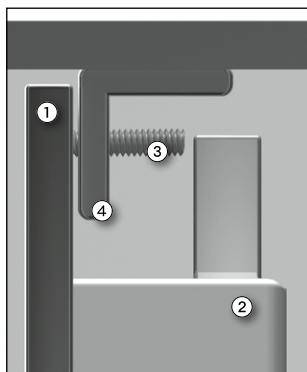


Parallelkontakte

(nur zur doppelten/externen Schlüsselüberwachung):
hierfür ist eine zweite Übergabeplatine notwendig (optional) - zweiter Überwachungskreis, Verbindung mit zweitem ws/vio-Kabel zur Anschlussplatine (Ext. Schl. Überw.)

Parallel contacts

(for double/external key-monitoring):
Please use an optional second Connection-PCB - second monitoring circle, connection via another ws/vio-cable to connection-PCB (Ext. Schl. Überw.)



Einbau der Innentür mit Schließung

Es dürfen ausschließlich VdS- anerkannte Schließungen für die Innentür verwendet werden. Diese Schließungen dürfen nicht für andere Zwecke verwendet werden.

Fitting the internal door with a lock

Only internal doors with a VdS- (LPC) certified lock may be used. These locks may not be used for other applications.

Türanschlag | Door adjustment

Bei Innentüren ① mit KRUSE Umstellenschloss ② oder PZ-Kastenschloss muss der Gewindestift ③ für den Türanschlag (oben) ④ eingeschraubt werden, falls dies nicht bereits werkseitig erfolgte.

For internal doors ① with a KRUSE conversion lock ② or a profile cylinder lock are used, you must screw in the adjusting pin (at the top) ③, if this has not been done already at our factory.



Innentür mit KRUSE Umstellenschloss VdS-Anerkennung G105001

Internal door with KRUSE conversion lock with VdS (LPC) approval G105001

Einzelheiten entnehmen Sie bitte der Anleitung, welche dem Schloss beigefügt ist.

For details please refer to the instructions provided together with the lock.



Innentür mit Mauer-Umstellenschloss

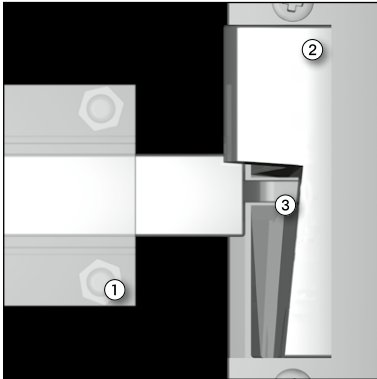
Internal door with Mauer conversion lock

Einzelheiten entnehmen Sie bitte der Anleitung, welche dem Schloss beigefügt ist.

For details please refer to the instructions provided together with the lock.

Montage – Türschnäpper

Fitting of the door snapper



① Schnäpper
Snapper

② E-Öffner
Electric strikes

③ Rückmeldekontakt
Feedbacksignal contact

Nach der Demontage ist es **sehr wichtig**, dass eine eingehende Funktionsprüfung des Rückmeldekontaktes ③ bei der Türschnäpper-Montage ① und -Justage durchgeführt wird.

Ist der Schnäpper nicht richtig justiert, kann es zu Fehlmeldungen kommen.

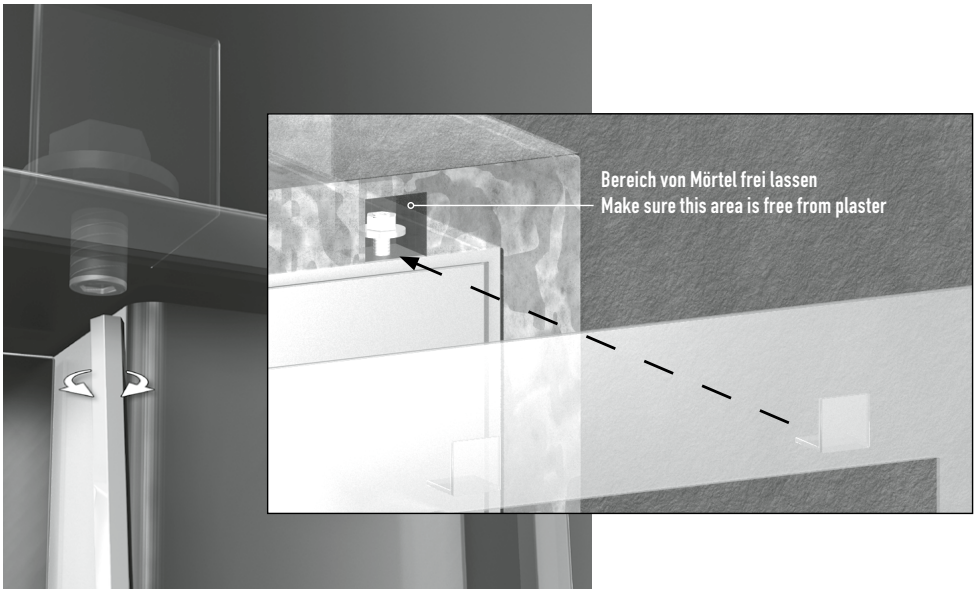
After disassembly it is **very important** that the functionality of the signal contact ③ and the fitting and adjustment of the door snapper ① be thoroughly tested.

Error messages may be generated if the snapper is not adjusted properly.



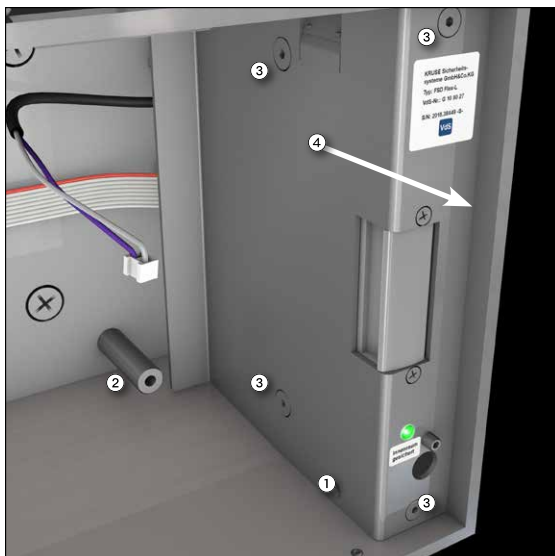
Montage – Blendrahmen

Fitting cover frame



Demontage des E-Öffners

Disassemble electric opener

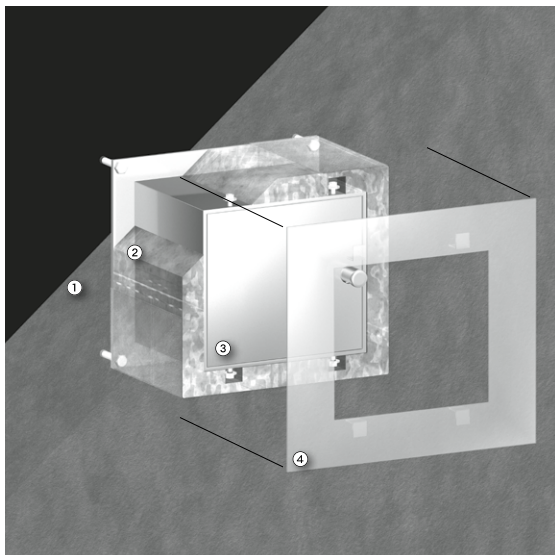


- ① Innentür ausbauen
- ② OSÜ ausbauen
- ③ 4 Schrauben lösen
- ④ rechtes Seitenteil nach vorne entnehmen

- ① Remove internal door
- ② Demount the key-monitoring-unit
- ③ remove 4 Screws
- ④ Remove the right sidepiece towards you

Einbau des KRUSE FSD in Wände

Installation of the KRUSE KeyDepot in walls

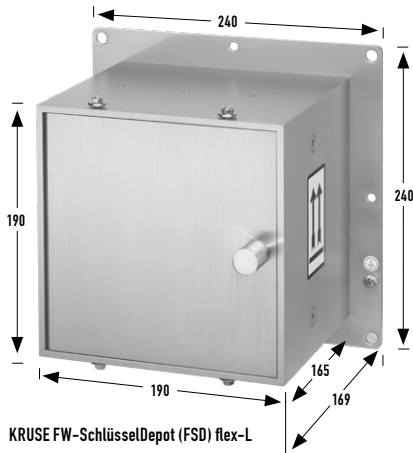


- ① Mauerwerk
- ② Beton (eingegossen)
- ③ KRUSE FSD flex-L
- ④ Blendrahmen

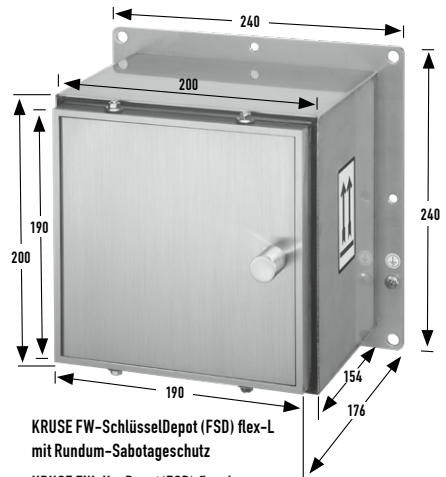
- ① Masonry
- ② Concrete (enclosed)
- ③ KRUSE-KeyDepot flex-L
- ④ Cover frame

Abmessungen in mm

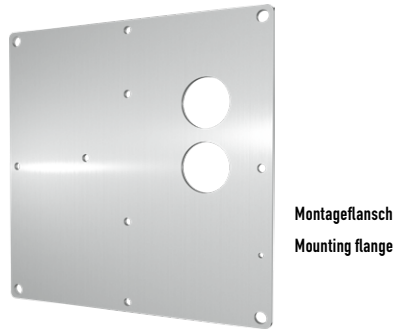
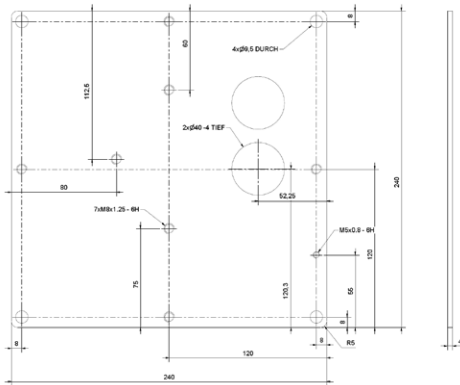
Dimensions in mm



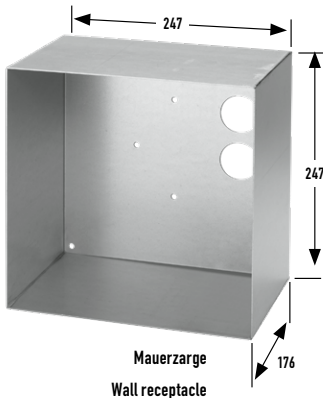
KRUSE FW-SchlüsselDepot (FSD) flex-L
KRUSE FW-KeyDepot (FSD) flex-L



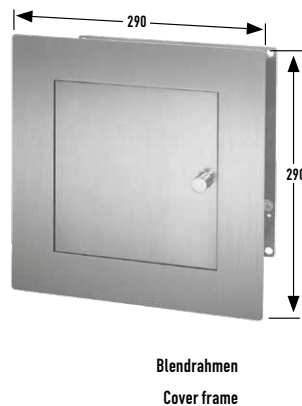
KRUSE FW-SchlüsselDepot (FSD) flex-L
mit Rundum-Sabotageschutz
KRUSE FW-KeyDepot (FSD) flex-L
with all-round sabotage protection



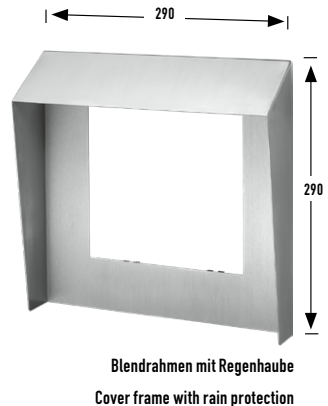
Montageflansch
Mounting flange



Mauerzarge
Wall receptacle



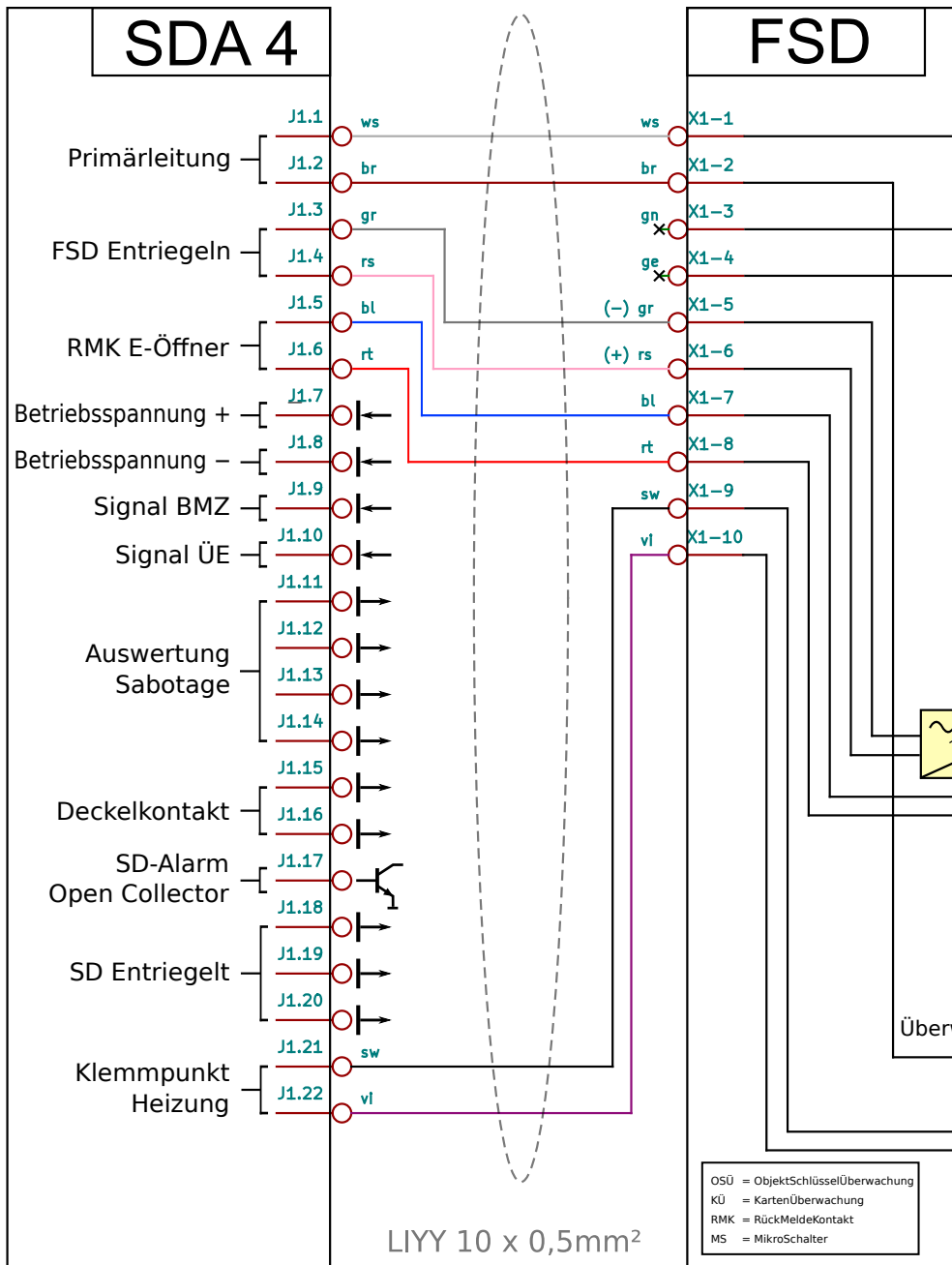
Blendrahmen
Cover frame

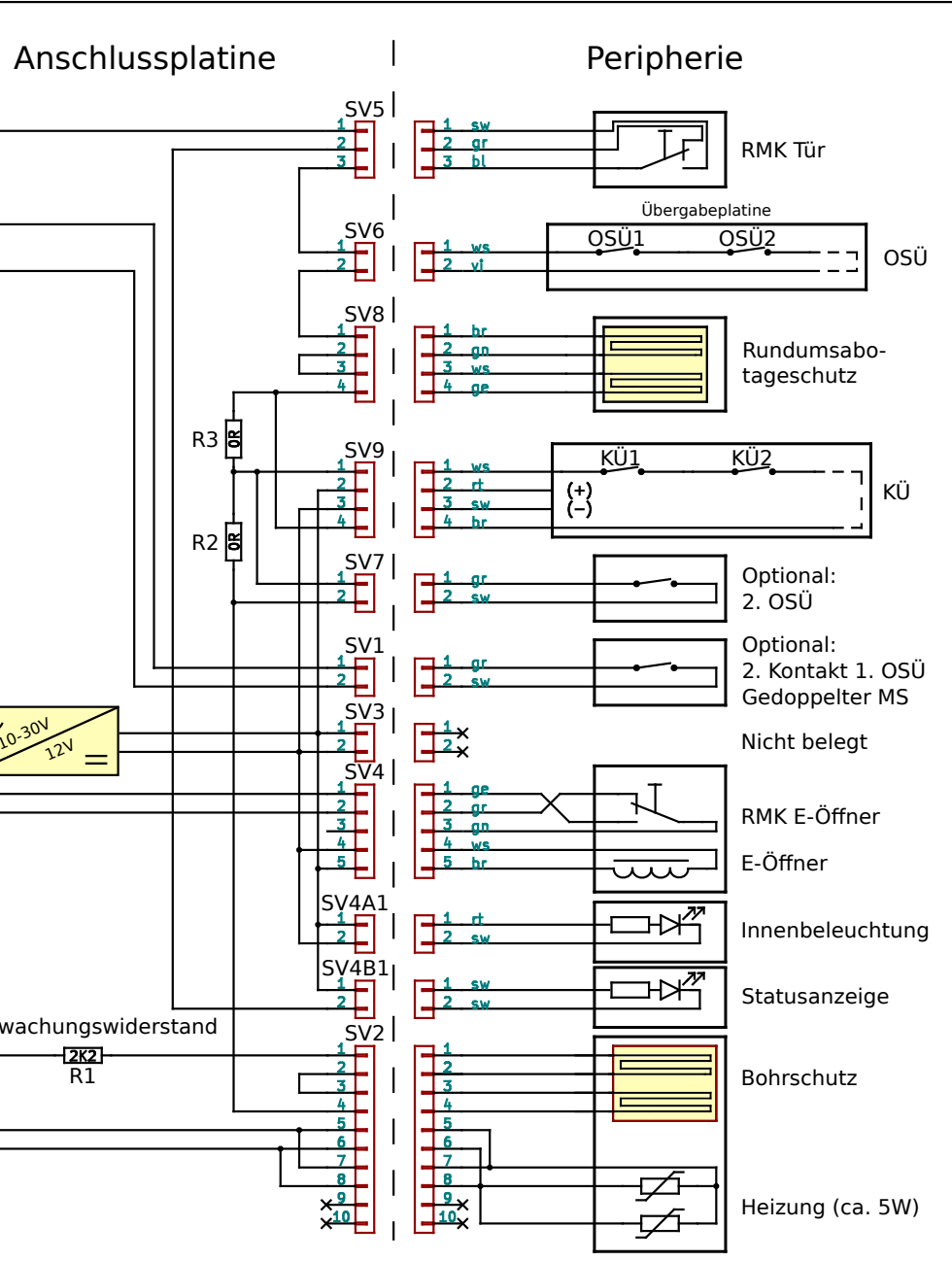


Blendrahmen mit Regenhaube
Cover frame with rain protection

Anschlussplan

Connection schematic





Technische Daten

Technical Specification

Betriebsspannung		Operating voltage	
Depot	KeyDepot	12/24 VDC ± 10 %	
Heizung	Heater	12/24 VDC ± 10 %	
Stromaufnahme		Power consumption	
Depot	KeyDepot	12 VDC ca. 330 mA 24 VDC ca. 150 mA	
Heizung	Heater	12 VDC ca. 300 mA 24 VDC ca. 150 mA	
Innenwiderstand Depot		Internal resistance, KeyDepot	
(grau/rosa)	(grey/pink)	ca. 150 K Ohm	
Innenwiderstand der Heizung		Heater internal resistance	
(schwarz/violett) temperaturabhängig	(black/violet) Temperature dependent	ca. 5-10 Ohm	
<p>Achtung! Es kann zu einem kurzfristigen, Bauteil bedingten Einschaltstrom von bis zu 3 Ampere kommen. Daher die Heizung möglichst an einem kurzschlussfesten, separaten Netzteil betreiben.</p>		<p>Warning! A short-term surge current of up to 3 Amps may occur when switching on the device. We therefore recommend that the heater be supplied from a separate power source provided with a short-circuit proof safety-trip.</p>	
Meldewiderstand (innenliegend)	Feedback resistance (mounted internally)	ca. 2K2 ±5 %	
Schutzart	Protection class	IP44	
Umgebungstemperatur	Ambient temperature	-23/+50 °C	
Umweltklasse	Environmental classification	IV	
Potenzialausgleich: 4 mm ² durch Anschluss auf der Grundplatte	Potential equalization: 4 mm ² cross-section connected to base plate		
Kabelanschluss: Klemme bis 1,5 mm ²	Connection terminal: Cross-section up to 1.5 mm ²		
Die FSD`s sind optimiert für die Aufnahme von „30er“ Profilhalbzylindern (30/10 PHZ).	The Key Depot is optimised for „30er“ Profile half cylinder (30/10 PHZ).		